



FLS.	_____
PROC.	_____
C.M.	_____

CÂMARA MUNICIPAL DE ARARAQUARA

Processo de Compra nº 032/2018 - Pregão Presencial nº 014/2018 - Tipo: Menor preço
Objeto – Confecção e instalação de guarda corpos, corrimãos e portão

EDITAL DE LICITAÇÃO

EXCLUSIVO PARA ME, EPP OU EQUIPARADA

O Presidente da Câmara Municipal de Araraquara, no exercício de atribuição conferida pelo Regimento Interno da Câmara Municipal de Araraquara, anexo à Resolução número 399, de 14 de novembro de 2012, torna público que se acha aberta, nesta Edilidade, licitação na modalidade **PREGÃO**, do tipo **MENOR PREÇO**, tendo como critério de julgamento o **VALOR DO LOTE** e regime de **EMPREITADA POR PREÇO GLOBAL**.

O procedimento licitatório será regido integralmente pelas normas fixadas neste Edital e pelos seus elementos integrantes, pela Lei Federal nº 10.520, de 17 de julho de 2002, pelo Ato da Mesa da Câmara Municipal de Araraquara nº 71, de 1º de setembro de 2005, pelas disposições pertinentes da Lei Complementar nº 123, de 14 de dezembro de 2006, e suas alterações, em especial as introduzidas pela Lei Complementar 147, de 07 de agosto de 2014, bem como, subsidiariamente, pela Lei Federal nº 8.666, de 21 de junho de 1993.

O PREGÃO será conduzido por pregoeiro e equipe nomeados pelo Ato da Presidência da Câmara Municipal de Araraquara nº 043, de 4 de junho de 2018, constante do ANEXO I.

A realização de visita técnica é **FACULTATIVA** com o objetivo de inteirar-se das condições e grau de dificuldade dos serviços e poderão ser agendadas com antecedência mínima de 1 (um) dia útil da realização da sessão, em dias de expediente da Câmara Municipal de Araraquara, no telefone (16) 3301-0637 das 9h00 às 17h00.

A sessão pública do PREGÃO será realizada no dia **02/08/2018** (quinta-feira), às 09 horas, no Plenário do prédio Sede da Câmara Municipal de Araraquara, situado na Rua São Bento, nº 887, Centro, Araraquara-SP. Serão credenciados os licitantes que apresentarem a documentação necessária até as 09 horas e 30 minutos.

Os envelopes contendo a proposta de preço e os documentos para habilitação serão recebidos no início da sessão pública, após o credenciamento dos interessados ou, ainda, mediante protocolo até 01 (um) dia antes da realização da Sessão Pública, nos casos em que a licitante não participará da etapa de lances, como também, não terá direito a interpor recursos.



CÂMARA MUNICIPAL DE ARARAQUARA

Processo de Compra nº 032/2018 - Pregão Presencial nº 014/2018 - Tipo: Menor preço
Objeto – Confeção e instalação de guarda corpos, corrimãos e portão

Os documentos que integram o presente EDITAL estão dispostos em 08 (oito) anexos, a saber:

ANEXO	CONTEÚDO
I	DESIGNAÇÃO DO PREGOEIRO E DA EQUIPE DE APOIO
II	TERMO DE REFERÊNCIA
III	MODELO DE PROCURAÇÃO PARA CREDENCIAMENTO
IV	MODELO DECLARAÇÃO QUE CUMPRE OS REQUISITOS DE HABILITAÇÃO
V	MODELO DECLARAÇÃO DE ME, EPP OU EQUIPARADA
VI	MODELO PARA DECLARAÇÕES DE: 1. Que cumpre o disposto no inciso XXXIII do Art. 7º da Constituição Federal; 2. Inexistência de fato superveniente; 3. Inexistência de fato impeditivo para licitar ou contratar com a Administração.
VII	MODELO DE PROPOSTA COMERCIAL
VIII	MINUTA DE CONTRATO

Muito embora os documentos estejam em ANEXOS separados, todos eles se completam, sendo que a proponente deve, para a apresentação da PROPOSTA DE PREÇOS e DOCUMENTOS DE HABILITAÇÃO, bem como dos demais DOCUMENTOS, ao se valer do EDITAL, inteirar-se de sua composição, tomando conhecimento, assim, das condições administrativas e técnicas que nortearão o desenvolvimento do PREGÃO e a formalização CONTRATUAL, de sorte que todos os aspectos mencionados em cada documento deverão ser observados.

1. DO OBJETO

A presente licitação tem por objeto a contratação de empresa especializada para confecção e instalação de guarda corpos, corrimãos e portão que deverão ser instalados no prédio sede da Câmara Municipal de Araraquara-SP.

2. DOS RECURSOS FINANCEIROS

As despesas decorrentes da contratação do objeto desta licitação onerarão recursos orçamentários próprios, constantes do orçamento do Poder Legislativo e devidamente compromissados nos seguintes elementos:

Classificação Funcional Programática

01.031.0001.2.002 – Manutenção do Corpo Administrativo

Naturezas das Despesas

3.3.90.39.99 – Outros serviços de terceiros – Pessoa Jurídica



FLS.	_____
PROC.	_____
C.M.	_____

CÂMARA MUNICIPAL DE ARARAQUARA

Processo de Compra nº 032/2018 - Pregão Presencial nº 014/2018 - Tipo: Menor preço
Objeto – Confecção e instalação de guarda corpos, corrimãos e portão

3. DA PARTICIPAÇÃO

3.1 Poderão participar deste Pregão, exclusivamente, as **MEs, EPPs ou equiparadas**, do ramo de atividades relacionado ao objeto deste Edital, nos termos do artigo 48º, inciso I, da Lei Complementar 123/2006 e suas posteriores alterações, enquadradas como tais na forma do artigo 3º, da citada Lei, que atenderem a todas as exigências, inclusive quanto à documentação, constantes deste Edital e seus Anexos.

3.2 Não será admitida nesta licitação a participação de empresas:

- 3.2.1 Em processo de falência, sob concurso de credores, em dissolução ou em liquidação;
- 3.2.2 Que estejam com o direito de licitar e contratar com a Administração Pública Municipal suspenso ou que tenham sido declaradas inidôneas para licitar ou contratar com a Administração Pública;
- 3.2.3 Que estejam reunidas em consórcio ou que sejam controladoras ou subsidiárias entre si, qualquer que seja sua forma de constituição;
- 3.2.4 Que possuam entre seus sócios, dirigentes, gerentes, responsáveis técnicos ou empregados pessoa que seja dirigente ou servidor da Câmara Municipal de Araraquara;
- 3.2.5 Estrangeiras que não funcionem no País;
- 3.2.6 Que estejam proibidas de contratar com a Administração Pública ou participar de licitação por qualquer motivo, especialmente em virtude de condenação por crime ou infração administrativa cometida contra o meio ambiente;

4. DA REPRESENTAÇÃO E DO CREDENCIAMENTO

4.1 No local, data e horário indicados no preâmbulo deste edital, deverão ser apresentados, fora dos envelopes A e B, conforme especificado no item 5 deste Edital, os seguintes documentos para credenciamento:

- 4.1.1 Tratando-se de representante legal (sócio, proprietário, dirigente ou assemelhado) da empresa proponente: cópia do registro comercial, no caso de empresa individual; cópia do ato constitutivo, estatuto ou contrato social em vigor, devidamente registrado, em se tratando de sociedades comerciais, e, no caso de sociedades por ações, inscrição do ato constitutivo e alterações acompanhado de documentos de eleição de seus administradores em exercício; cópia, se for o caso, de outro instrumento de registro comercial que comprove a existência dos necessários poderes para formulação de propostas e para a prática de todos os demais atos inerentes ao certame.



CÂMARA MUNICIPAL DE ARARAQUARA

Processo de Compra nº 032/2018 - Pregão Presencial nº 014/2018 - Tipo: Menor preço Objeto – Confecção e instalação de guarda corpos, corrimãos e portão

4.1.2 Tratando-se de procurador: o instrumento de procuração, público ou particular, **com firma reconhecida**, do qual constem:

- a) Poderes específicos para formular lances, negociar preço, interpor recursos e desistir de sua interposição e praticar todos os demais atos pertinentes ao certame; **ou**
- b) Poderes amplos e ilimitados de representatividade da empresa.

4.1.3 Em ambos os casos previstos no item 4.1.2, a procuração deverá vir acompanhada do documento pertinente, dentre os indicados no subitem 4.1.1, que comprove, claramente e de forma que se possa facilmente verificar, os poderes do mandante para a outorga. Fica, ainda, facultada a adoção do modelo contido no Anexo III.

ATENÇÃO: Em caso de apresentação de cópias simples deverão ser apresentados os documentos originais para autenticação através do (a) Pregoeiro (a) ou Equipe de Apoio. Dispensa a apresentação dos originais, os documentos autenticados em cartório.

4.1.4 Declaração de que cumpre plenamente os requisitos de habilitação, conforme modelo do Anexo IV deste Edital; e

4.1.5 Declaração de que cumpre os requisitos legais para qualificação como microempresa - ME, empresa de pequeno porte - EPP ou equiparada, estando apta a usufruir do tratamento favorecido estabelecido nos artigos 42 a 49 da Lei Complementar 123/06, conforme modelo do Anexo V deste Edital.

4.1.6 A ausência da declaração prevista no item 4.1.5 importará na desclassificação da licitante, salvo se apresentar outro documento que inequivocamente comprove sua condição de microempresa ou empresa de pequeno porte.

4.2 O representante legal e o procurador deverão identificar-se exibindo documento oficial de identificação que contenha foto.

4.3 A exibição dos documentos de representação deverá preceder o início dos atos, ficando os originais, ou cópias autenticadas por funcionários da Câmara Municipal, retidos e juntados aos autos.

4.4 A não apresentação ou apresentação de documento de representação em desconformidade com as exigências previstas e que não possam ser comprovadas através de diligência imediata, não acarretará a inabilitação ou desclassificação da empresa, mas impedirá seu representante de participar da fase de lances verbais, de negociar preços, de declarar a intenção de interpor recurso ou de renunciar a esse direito, ficando mantido, portanto, o preço apresentado na proposta escrita,



FLS.	_____
PROC.	_____
C.M.	_____

CÂMARA MUNICIPAL DE ARARAQUARA

Processo de Compra nº 032/2018 - Pregão Presencial nº 014/2018 - Tipo: Menor preço Objeto – Confecção e instalação de guarda corpos, corrimãos e portão

que há de ser considerado para efeito de ordenação e classificação das propostas, sendo-lhe permitido tão somente o acompanhamento dos procedimentos.

4.5 Será admitido apenas 01 (um) representante para cada proponente, salvo autorização expressa do (a) Pregoeiro (a);

5. DA FORMA DE APRESENTAÇÃO DOS ENVELOPES “PROPOSTA DE PREÇOS” E “DOCUMENTAÇÃO”.

5.1 A proposta e os documentos para habilitação deverão ser apresentados separadamente, em 02 envelopes fechados e indevassáveis, rubricados no fecho e contendo em sua parte externa, além do nome da proponente, os seguintes dizeres:

<u>ENVELOPE A</u> <u>PROPOSTAS DE PREÇOS</u> REF.: PREGÃO Nº014/2018 CÂMARA MUNICIPAL DE ARARAQUARA RAZÃO SOCIAL DO PROPONENTE	<u>ENVELOPE B</u> <u>DOCUMENTOS DE HABILITAÇÃO</u> REF.: PREGÃO Nº 014/2018 CÂMARA MUNICIPAL DE ARARAQUARA RAZÃO SOCIAL DO PROPONENTE
--	--

5.2 A PROPOSTA (ENVELOPE A) deverá ser única por proponente e será apresentada em 01 (uma) via, elaborada em papel timbrado da empresa e redigida em língua portuguesa, salvo quanto às expressões técnicas de uso corrente, com suas páginas numeradas sequencialmente, sem rasuras, emendas, borrões ou entrelinhas e ser datada e assinada na última folha e rubricada nas demais pelo representante legal da licitante, com a indicação do cargo por ele ocupado na empresa, ou pelo procurador, identificado na fase do credenciamento.

5.3 Os DOCUMENTOS DE HABILITAÇÃO (ENVELOPE B) poderão ser apresentados em original, por cópias simples, cópias autenticadas por cartório competente ou por meio de publicação em órgão da imprensa oficial, podendo, inclusive, serem expedidos via Internet, preferencialmente encadernados ou organizados em pasta, para que não existam documentos soltos.

5.3.1 **A aceitação de qualquer documento por cópia simples – incluindo a documentação exigida para credenciamento – ficará condicionada à apresentação do documento original (que não deve integrar o envelope), para a devida autenticação pelo (a) PREGOEIRO (A) e/ou sua Equipe de apoio, na própria sessão pública.**

- a) Todos os documentos apresentados, em especial aqueles expedidos via Internet, sempre que necessário, terão, desde que possível, suas autenticidades/validades comprovadas pelo (a) PREGOEIRO (A) e/ou sua equipe de apoio, mediante consulta junto ao órgão emissor.
- b) O (A) PREGOEIRO (A) não se responsabilizará pela eventual indisponibilidade dos meios eletrônicos de informações no



CÂMARA MUNICIPAL DE ARARAQUARA

Processo de Compra nº 032/2018 - Pregão Presencial nº 014/2018 - Tipo: Menor preço Objeto – Confeção e instalação de guarda corpos, corrimãos e portão

momento da verificação. Ocorrendo a indisponibilidade referida, e não tendo sido apresentados os documentos preconizados, inclusive quanto à forma exigida, a proponente será inabilitada.

- 5.3.2 Os documentos apresentados por qualquer proponente, se expressos em língua estrangeira, deverão ser autenticados por autoridade brasileira no país de origem e traduzidos para o português por tradutor público juramentado.

6. DO CONTEÚDO DO ENVELOPE PROPOSTA DE PREÇOS

- 6.1 A proposta de preços deverá ser rubricada em todas as suas páginas e assinada na última folha, conforme modelo disposto no Anexo VII, e conter os seguintes elementos:
- 6.1.1 Número do Processo de Compra (032/2018) e do Pregão (014/2018);
 - 6.1.2 Razão social do proponente, CNPJ e inscrição estadual, endereço completo, telefone e endereço eletrônico (e-mail) para contato;
 - 6.1.3 Descrição do objeto deste Pregão em conformidade com as especificações constantes no ANEXO II – TERMO DE REFERENCIA deste edital, podendo esta ser sucinta;
 - 6.1.4 Preço unitário e total de **todos os itens que integram o lote, bem como seu preço total**, ofertado de forma firme e precisa, sem alternativa de preços ou qualquer outra condição que induza o julgamento a ter mais de um resultado, expresso em moeda corrente nacional, em algarismos e por extenso, fixo e irrevogável, apurado à data da apresentação da proposta, sem inclusão de qualquer encargo financeiro ou previsão inflacionária;
 - 6.1.5 Prazo de execução: até 40 (quarenta) dias corridos após a assinatura do contrato;
 - 6.1.6 Declaração expressa de inclusão nos preços propostos, além do lucro, de todos os custos diretos e indiretos, relativos ao cumprimento integral do objeto do pregão, envolvendo, entre outras despesas, tributos de qualquer natureza, transporte, garantia, encargos fiscais, trabalhistas, etc. relacionados com o fornecimento do objeto deste pregão;
 - 6.1.7 Prazo de validade da proposta não inferior a 60 (sessenta) dias, contados da data de sua apresentação;
 - 6.1.8 Prazo de garantia da execução dos materiais e serviços conforme Anexo II – Termo de Referência.



FLS.	_____
PROC.	_____
C.M.	_____

CÂMARA MUNICIPAL DE ARARAQUARA

Processo de Compra nº 032/2018 - Pregão Presencial nº 014/2018 - Tipo: Menor preço Objeto – Confecção e instalação de guarda corpos, corrimãos e portão

6.1.9 Dados relativos à conta corrente em nome da proponente (banco, agência e número da conta);

6.1.10 Rubrica em todas as páginas e data, assinatura e identificação do signatário.

6.2 A apresentação da proposta **IMPLICARÁ A PLENA ACEITAÇÃO**, por parte do licitante, das condições estabelecidas neste Edital e seus Anexos.

6.3 Serão desclassificadas as propostas nas condições do item **9.5** deste edital.

7. DO CONTEÚDO DO ENVELOPE “DOCUMENTOS PARA HABILITAÇÃO”

7.1 Para que seja considerado habilitado, o licitante deverá apresentar o envelope “B” (DOCUMENTAÇÃO) contendo a seguinte documentação:

7.1.1 REGULARIDADE FISCAL E TRABALHISTA

- a) Prova de inscrição no Cadastro Nacional de Pessoas Jurídicas do Ministério da Fazenda (CNPJ/MF);
- b) Prova de regularidade com a Fazenda Federal, por meio da Certidão Débitos Relativos a Créditos Tributários Federais e à Dívida Ativa da União;
- c) Prova de regularidade com a Fazenda Municipal (Certidão de Dívida Ativa relativa ao ISSQN) do domicílio ou da sede da licitante;
- d) Prova de regularidade relativa ao Fundo de Garantia por Tempo de Serviço (FGTS);
- e) Prova de regularidade com a Seguridade Social (Certidão Negativa de Débito – CND);
- f) Prova de inexistência de débitos inadimplidos perante a Justiça do Trabalho, através da CNDT – Certidão Negativa de Débitos Trabalhistas.

Aprova de quitação de tributos para com as diversas Fazendas Públicas faz-se imprescindível. Tal comprovação é realizada mediante a apresentação da Certidão Negativa de Débitos ou da Certidão Positiva de Débitos com Efeitos de Negativa, expedida por cada um dos respectivos órgãos arrecadadores acima descritos.



CÂMARA MUNICIPAL DE ARARAQUARA

Processo de Compra nº 032/2018 - Pregão Presencial nº 014/2018 - Tipo: Menor preço
Objeto – Confeção e instalação de guarda corpos, corrimãos e portão

7.1.2 QUALIFICAÇÃO ECONÔMICO-FINANCEIRA

- a) Certidão negativa de falência, concordata, recuperação judicial e extrajudicial expedida pelo distribuidor da sede da pessoa jurídica.

7.1.3 QUALIFICAÇÃO TÉCNICA

- a) O licitante deverá apresentar 01 (um), ou tantos quantos achar necessário, atestado de capacidade técnica, em original ou cópia autenticada, emitido por entidade de direito público ou privado, em nome do licitante, que ateste que a empresa já forneceu o objeto licitado e executou o serviço conforme participação da empresa no lote único constante no ANEXO VII – PROPOSTA COMERCIAL e especificações constantes do ANEXO II – TERMO DE REFERÊNCIA.

7.1.4 OUTRAS COMPROVAÇÕES

- a) Declaração da licitante, elaborada em papel timbrado e subscrita por seu representante legal, conforme modelo proposto no Anexo VI deste Edital.
- b) Em se tratando de empresa ou sociedade estrangeira em funcionamento no País, decreto de autorização do ato de registro ou autorização para funcionamento expedido pelo órgão competente, quando a atividade assim o exigir.

8. DISPOSIÇÕES GERAIS DA HABILITAÇÃO:

- 8.1 As MEs, EPPs ou Equiparadas deverão apresentar no envelope de habilitação os documentos referentes à regularidade fiscal, mesmo que apresentem alguma restrição.
- 8.2 Havendo alguma restrição na comprovação da regularidade fiscal das microempresas e empresas de pequeno porte, será assegurado o prazo de 05 (cinco) dias úteis, a contar da fase de habilitação do Pregão, prorrogáveis por igual período, a critério deste Legislativo Municipal, para a regularização da documentação, pagamento ou parcelamento do débito e emissão de eventuais certidões negativas ou positivas com efeito de certidões negativas.
- 8.3 A não-regularização da documentação no prazo acima assinalado implicará decadência do direito à contratação, sendo facultado à Administração convocar os licitantes remanescentes para, na ordem de classificação, retomar o procedimento, ou revogar a licitação.



FLS.
PROC.
C.M.

CÂMARA MUNICIPAL DE ARARAQUARA

Processo de Compra nº 032/2018 - Pregão Presencial nº 014/2018 - Tipo: Menor preço Objeto – Confecção e instalação de guarda corpos, corrimãos e portão

- 8.4 A apresentação do Certificado de Registro Cadastral emitido por órgãos e entidades da Administração Pública, desde que esteja dentro de seu prazo de validade inclusive a validade dos documentos que o compõe, dispensa os licitantes de apresentar os documentos elencados nos subitens 7.1.1.
- 8.5 Não serão aceitos protocolos de entrega ou solicitação de documento em substituição aos documentos requeridos no presente Edital e seus Anexos.
- 8.6 Documentos apresentados com a validade expirada poderão, se possível, ser regularizados/atualizados na própria sessão, observadas as previsões contidas nos subitens 5.3.1, letra (a), 5.3.1, letra (b) e 9.19.2.
- 8.7 Os documentos que não possuem prazo de validade somente serão aceitos com data não excedente a 06 (seis) meses de antecedência da data prevista para apresentação das propostas, podendo, no entanto, se possível, ser regularizados/atualizados na própria sessão, observadas as previsões contidas nos subitens 5.3.1, letra (a) , 5.3.1, letra (b) e 9.19.2.

9. DO PROCEDIMENTO E DO JULGAMENTO

- 9.1 No horário e local indicado no preâmbulo dar-se-á início ao CREDENCIAMENTO dos interessados em participar do certame, com a apresentação dos documentos constantes do item 4, até às 9h30 (nove horas e trinta minutos), após o que o (a) Pregoeiro (a) declarará encerrada essa etapa, não mais permitindo a participação de outros fornecedores, além dos credenciados.
- 9.2 Após o credenciamento realizar-se-á a entrega dos ENVELOPES PROPOSTA DE PREÇOS (A) e DOCUMENTOS DE HABILITAÇÃO (B).
- 9.3 Compete ao (à) Pregoeiro (a) proceder à abertura dos ENVELOPES PROPOSTA DE PREÇOS (A), conservando inviolados e sob sua guarda ou sob a guarda do Órgão Licitador os ENVELOPES DOCUMENTOS DE HABILITAÇÃO (B).
- 9.4 A análise das propostas será efetuada pelo (a) Pregoeiro (a) e visará ao atendimento das condições estabelecidas neste Edital e seus Anexos.
- 9.5 Serão desclassificadas as propostas:
- 9.5.2 Cujo objeto não atenda às especificações, prazos e demais condições definidas neste edital e em seus anexos;
 - 9.5.3 Que sejam omissas ou apresentem irregularidades, ou defeitos capazes de dificultar o julgamento;
 - 9.5.4 Que apresentem preços simbólicos ou de valor zero.
- 9.6 Quando todas as propostas forem desclassificadas, a Administração poderá fixar o prazo de 08 (oito) dias úteis para que os licitantes apresentem nova proposta escoimada dos vícios que deram causa à respectiva desclassificação.



CÂMARA MUNICIPAL DE ARARAQUARA

Processo de Compra nº 032/2018 - Pregão Presencial nº 014/2018 - Tipo: Menor preço Objeto – Confecção e instalação de guarda corpos, corrimãos e portão

- 9.7 Havendo uma única proponente ou tão somente uma proposta válida, o (a) PREGOEIRO (A) poderá decidir, justificadamente, pela suspensão do PREGÃO, inclusive para melhor avaliação das regras editalícias, das limitações de mercado, de quaisquer outros aspectos pertinentes e do próprio preço cotado, ou pela repetição do PREGÃO ou, ainda, dar prosseguimento ao PREGÃO, condicionado, em todas as hipóteses, à inexistência de prejuízos ao órgão licitante.
- 9.8 Feita a desclassificação das propostas que não atendam às exigências encimadas, o (a) PREGOEIRO (A) elaborará a classificação provisória das propostas não desclassificadas, sempre em obediência ao critério do menor preço, sendo que a seleção para a etapa de lances observará os seguintes critérios:
- 9.8.2 Seleção da proposta de menor preço e daquelas com preços até 10% superiores a ela;
- 9.8.3 Não havendo pelo menos 3 (três) ofertas de preços na condição definida na alínea anterior, serão selecionadas as propostas que apresentarem os menores preços, até atingir o máximo de 3 (três), quaisquer que sejam os preços oferecidos;
- 9.8.4 Em caso de empate nos preços iniciais, serão admitidas todas as propostas empatadas, independentemente do número de licitantes, sendo que a ordenação para a apresentação de oferta na etapa de lances dar-se-á por meio de **SORTEIO** feito na própria sessão;
- 9.8.5 **Para efeito de seleção será considerado o valor total do lote.**
- 9.9 Não se considerará qualquer oferta de vantagem não prevista no edital, inclusive financiamentos subsidiados ou a fundo perdido, nem preço ou vantagem baseada nas ofertas dos demais licitantes.
- 9.10 O (A) Pregoeiro (a) convidará, individualmente, os autores das propostas selecionadas, a formular lances verbais de forma sequencial, a partir do autor da proposta de maior preço e os demais em ordem decrescente de valor, decidindo-se por meio de sorteio no caso de empate de preços das propostas iniciais.
- 9.11 Os lances deverão ser formulados em valores distintos e decrescentes, inferiores à proposta de menor preço. O valor de redução mínima entre os lances será definido a critério do (a) Pregoeiro (a) e comunicado no início da etapa de lances.
- 9.12 A etapa de lances será considerada encerrada quando os participantes dessa etapa declinarem da formulação de lances restando somente 01 (um).
- 9.13 Não poderá haver desistência dos lances ofertados, sujeitando-se o proponente desistente às penalidades constantes no art. 7º da Lei 10.520/02, bem como no item **18** deste Edital.



FLS.	_____
PROC.	_____
C.M.	_____

CÂMARA MUNICIPAL DE ARARAQUARA

Processo de Compra nº 032/2018 - Pregão Presencial nº 014/2018 - Tipo: Menor preço Objeto – Confecção e instalação de guarda corpos, corrimãos e portão

- 9.14 Declarada encerrada a etapa de lances, serão classificadas todas as propostas, inclusive as não selecionadas para a etapa de lances, na ordem crescente dos valores, considerando-se, em relação às proponentes que participaram do lançamento verbal de ofertas, o último preço oferecido.
- 9.15 O (A) Pregoeiro (a) examinará a aceitabilidade da primeira classificada, quanto ao objeto e valor, decidindo motivadamente a respeito.
- 9.15.2 Se houver indícios de inexecuibilidade da proposta de preço, ou em caso da necessidade de esclarecimentos complementares, poderão ser efetuadas diligências, na forma do parágrafo 3º, do artigo 43, da Lei 8666/93.
- 9.16 O (A) Pregoeiro (a) poderá negociar com a autora da oferta de menor valor com vistas à redução do preço, vedada a negociação em condições diversas das previstas neste Edital.
- 9.17 Na hipótese de não realização de lances verbais, o (a) PREGOEIRO (A) verificará a conformidade entre o valor da proposta escrita de menor preço e o valor estimado para a contratação, sendo facultado ao (à) PREGOEIRO (A) negociar com a proponente da proposta de menor preço, para que seja obtido preço ainda melhor.
- 9.18 Após a negociação, se houver, o (a) Pregoeiro (a) examinará a aceitabilidade do menor preço, decidindo motivadamente a respeito.
- 9.18.2 A aceitabilidade aludida será aferida pelo (a) Pregoeiro (a) a partir da análise e comparação da oferta com os valores praticados no mercado, apurados em pesquisa realizada no início do processo deste edital, sendo aceitas ofertas até o limite do valor de referência, salvo ocorrência de fato superveniente que modifique consideravelmente as condições do mercado no dia da sessão e justifique a aquisição por preço superior ao estimado, sendo tudo devidamente comprovado e justificado nos autos.
- 9.19 Considerada aceitável a oferta de menor preço, nas condições acima descritas, será aberto o envelope contendo os DOCUMENTOS DE HABILITAÇÃO de sua autora, facultando-lhe o saneamento de falha(s) formal(is) relativa(s) à documentação na própria sessão.
- 9.19.2 Para efeito do saneamento a que se refere este item, a correção da(s) falha(s) formal(is) poderá ser desencadeada durante a realização da própria sessão pública, com a apresentação, encaminhamento e/ou substituição de documento(s), ou com a verificação desenvolvida por meio eletrônico, ou, ainda, por qualquer outro método que venha a produzir o(s) efeito(s) indispensável(is).
- 9.20 Constatado o atendimento dos requisitos de habilitação previstos neste Edital, a licitante será habilitada e declarada vencedora.



CÂMARA MUNICIPAL DE ARARAQUARA

Processo de Compra nº 032/2018 - Pregão Presencial nº 014/2018 - Tipo: Menor preço Objeto – Confecção e instalação de guarda corpos, corrimãos e portão

- 9.21 Se a oferta não for aceitável, ou se for considerada inexequível ou, ainda, se a licitante desatender as exigências para a habilitação, o (a) Pregoeiro (a) examinará a oferta de menor preço subsequente, negociará com o seu autor, decidirá sobre a sua aceitabilidade nos termos acima definidos e, em caso positivo, verificará as condições de habilitação, e assim sucessivamente, até a apuração de uma oferta aceitável, cujo autor atenda aos requisitos de habilitação, caso em que este será declarado vencedor.
- 9.22 Da sessão lavrar-se-á ata circunstanciada, na qual serão registradas as ocorrências relevantes e que, ao final, deverá obrigatoriamente ser assinada pelo (a) Pregoeiro (a), pelos licitantes presentes e pela Equipe de Apoio.

10. DOS RECURSOS/ADJUDICAÇÃO E HOMOLOGAÇÃO

- 10.1 Declarado o(s) vencedor(es), qualquer proponente poderá manifestar imediata e motivadamente a intenção de recorrer, procedendo-se o registro da síntese das razões recursais em ata, quando lhe será concedido o prazo de 03 (três) dias úteis para apresentação de memorial, ficando os demais licitantes desde logo intimados para apresentar as contrarrazões em igual número de dias, que começarão a correr do término do prazo do recorrente, sendo-lhes assegurada vista imediata dos autos.
- 10.2 A falta de manifestação imediata e motivada do licitante importará a decadência do direito de recurso e a adjudicação do objeto da licitação pelo (a) Pregoeiro (a) ao vencedor.
- 10.3 O memorial de recurso deverá ser protocolado na Rua São Bento, 887 - Centro, em dias úteis, das 9h às 18h.
- 10.4 O recurso será dirigido ao Presidente da Câmara Municipal de Araraquara, por intermédio do (a) Pregoeiro (a), o qual poderá reconsiderar sua decisão, no prazo de 05 (cinco) dias úteis, ou, nesse mesmo prazo, fazê-lo subir, devidamente informado, devendo, neste caso, a decisão ser proferida dentro do prazo de 5 (cinco) dias úteis, contados do recebimento do recurso pela autoridade.
- 10.5 O recurso terá efeito suspensivo e o seu acolhimento importará a invalidação apenas dos atos alegados ou debatidos insuscetíveis de aproveitamento.
- 10.6 Decididos os recursos ou sendo eles indeferidos, a autoridade competente adjudicará o objeto do certame à licitante vencedora e homologará o procedimento, se for o caso.

11. DA GARANTIA

- 11.1 Não será exigida prestação de garantia para a contratação decorrente deste PREGÃO, conforme faculta o “caput” do artigo 56, da Lei 8666/93.



FLS.	_____
PROC.	_____
C.M.	_____

CÂMARA MUNICIPAL DE ARARAQUARA

Processo de Compra nº 032/2018 - Pregão Presencial nº 014/2018 - Tipo: Menor preço
Objeto – Confeção e instalação de guarda corpos, corrimãos e portão

12. DA CONTRATAÇÃO

- 12.1 Após a homologação da licitação, a adjudicatária será convocada, por escrito, para, no prazo de até 05 (cinco) dias úteis da convocação, assinar o instrumento contratual, na forma da minuta apresentada no Anexo VIII adaptado à proposta vencedora.
- 12.2 Para a contratação, além de consulta ao sítio eletrônico www.sancoes.sp.gov.br, para efeito de verificação de eventuais sanções aplicadas à proponente adjudicatária, examinar-se-á, por meio da Internet, a regularidade da adjudicatária o Fundo de Garantia de Tempo de Serviço (FGTS) e com a Fazenda Federal, por meio da Certidão de Regularidade Fiscal RFB/PGFN, que inclui as contribuições previdenciárias (INSS).
- 12.2.2 Não sendo possível a consulta via Internet, e se as certidões apresentadas para habilitação ou aquelas integrantes do cadastro estiverem vencidas, a proponente adjudicatária será devidamente notificada para, até o fim do prazo previsto no item 12.1, comprovar a(s) exigência(s) referida(s).
- 12.2.3 Também é condição para contratação manter as mesmas condições de habilitação.
- 12.2.4 Quando a adjudicatária não apresentar situação regular no ato da emissão da nota de empenho ou, quando convocada dentro do prazo de validade de sua proposta, se recusar injustificadamente a receber ou retirar a nota de empenho, sem prejuízo da aplicação das sanções cabíveis, o (a) Pregoeiro (a) examinará a oferta subsequente, na ordem de classificação, negociará com a licitante, decidirá sobre a aceitabilidade e a qualificação da licitante, e assim sucessivamente, até a apuração de uma que atenda ao edital, sendo esta declarada vencedora.
- 12.2.5 No caso do subitem 12.2.4, a Administração poderá, a seu critério e fundamentadamente, revogar a licitação.

A recusa injustificada da adjudicatária em assinar o contrato ou em receber/retirar a nota de empenho dentro do prazo estabelecido pela Administração caracterizará o descumprimento total da obrigação assumida, sujeitando-a as sanções estabelecidas no item 18.

13. DAS CONDIÇÕES DE EXECUÇÃO DOS SERVIÇOS

- 13.1 Para a prestação dos serviços a CONTRATADA observará todas as normas e regulamentos inerentes ao objeto licitado, sobretudo, aquelas previstas na ABNT e também a forma, condições e especificações descritas nos ANEXOS II – TERMO DE REFERÊNCIA e VIII – MINUTA DO CONTRATO que ditam orientações à contratação.



CÂMARA MUNICIPAL DE ARARAQUARA

Processo de Compra nº 032/2018 - Pregão Presencial nº 014/2018 - Tipo: Menor preço Objeto – Confecção e instalação de guarda corpos, corrimãos e portão

13.2 O objeto do presente pregão será executado na sede da Câmara Municipal, situada na Rua São Bento, 887 – Centro, em dias ininterruptos, de segunda à sexta-feira, em dias de expediente, das 8h00 às 17h00, devendo atender as especificações constantes no ANEXO II – Termo de Referência deste Edital e o prazo estipulado no item 6.1.5, observando o seguinte:

13.2.1 A empresa contratada poderá solicitar a prorrogação do prazo previsto no item 6.1.5, até o terceiro dia útil anterior ao término do referido prazo, desde que, comprovadamente, ocorra uma das hipóteses previstas no § 1º do artigo 57 da Lei 8.666/93 ou qualquer outro fato relevante que justifique a prorrogação em que haja concordância da Administração, observado o prazo de vigência do contrato.

13.2.2 A execução dos serviços será acompanhada por fiscal de contrato a ser designado pela Administração, ao qual compete, além de outras atribuições, verificar se os serviços atendem as especificações pactuadas e que se encontram em condições de uso.

13.2.3 Finalizados os serviços, a empresa contratada emitirá documento informando sua finalização e o Fiscal do Contrato atestará, provisoriamente os serviços, para posterior verificação.

13.2.4 Caso sejam constatadas irregularidades nos serviços executados, de acordo com o Termo de Referência, a Câmara poderá rejeitá-los no todo ou em parte, determinando sua reparação ou rescindindo a contratação, sem prejuízo das penalidades cabíveis.

13.2.5 As irregularidades deverão ser sanadas de acordo com a indicação da Câmara, no prazo máximo de 05 (cinco) dias úteis, contados da notificação por escrito expedida pela contratante, mantido o preço inicialmente contratado.

13.2.6 Após o término dos serviços previstos, o fiscal do contrato atestará, mediante termo, em duas vias, o recebimento definitivo dos serviços, sendo uma via encaminhada à Diretoria de Finanças para pagamento e a outra colocada à disposição da empresa contratada.



FLS.	_____
PROC.	_____
C.M.	_____

CÂMARA MUNICIPAL DE ARARAQUARA

Processo de Compra nº 032/2018 - Pregão Presencial nº 014/2018 - Tipo: Menor preço
Objeto – Confecção e instalação de guarda corpos, corrimãos e portão

14. DA ALTERAÇÃO CONTRATUAL

14.2 A Contratada ficará obrigada a aceitar os acréscimos e supressões que se fizerem no objeto adjudicado, até 25% (vinte e cinco por cento) do valor inicial atualizado do contrato.

15. DA VIGÊNCIA DO CONTRATO

15.2 O prazo de vigência do Contrato será de 90 (noventa) dias a contar da data de sua assinatura.

16. DAS CONDIÇÕES DE PAGAMENTO

16.2 Após o término dos serviços previstos, a empresa contratada deverá emitir uma única nota fiscal/fatura, correspondente ao valor efetivamente devido, e encaminhá-la ao fiscal do contrato.

16.3 O pagamento será efetuado pela CÂMARA MUNICIPAL DE ARARAQUARA, em moeda corrente nacional mediante crédito em conta corrente em nome da CONTRATADA, através de depósito contra qualquer instituição bancária indicada pela mesma ou por boleto bancário, em até 10 (dez) dias após a data em que o fiscal do contrato assinar o TERMO DE RECEBIMENTO DEFINITIVO dos produtos/serviços e da nota fiscal.

16.4 Do pagamento devido à empresa contratada será descontado o valor de eventuais multas que lhe tenham sido impostas em decorrência de inadimplência contratual.

16.5 Em caso de erros ou omissões na nota fiscal/fatura, a mesma será rejeitada e devolvida à contratada para as correções necessárias, com as informações que motivaram sua rejeição, contando-se o prazo mencionado no item 16.3 a partir da data de sua reapresentação à Diretoria de Finanças, livre de qualquer defeito.

16.6 O pagamento em desconformidade com o prazo previsto será acrescido de juros moratório de 1,0% (um) por cento, ao mês, calculado *pro-rata tempore* ao atraso verificado, salvo se o atraso ocorrer sem culpa da Administração.

17. DA IMPUGNAÇÃO AO ATO CONVOCATÓRIO

17.2 Qualquer pessoa é parte legítima para impugnar o presente edital de Pregão, devendo protocolar o pedido até 02 (dois) dias úteis antes da data fixada para recebimento das propostas, sem prejuízo da faculdade prevista no § 1º do art. 113 da Lei 8.666/93.

17.3 A petição deverá ser dirigida ao (à) Pregoeiro (a) e protocolada na Câmara Municipal, na Rua São Bento, 887, Centro, em dias úteis, das 9h às 18h.



CÂMARA MUNICIPAL DE ARARAQUARA

Processo de Compra nº 032/2018 - Pregão Presencial nº 014/2018 - Tipo: Menor preço Objeto – Confeção e instalação de guarda corpos, corrimãos e portão

- 17.4 A contar de seu recebimento pelo (a) pregoeiro (a), caberá a este decidir sobre a petição no prazo de 01 (um) dia útil, passando a integrar os autos do Processo de Compra 032/2018 e sendo disponibilizados no portal informativo da Câmara Municipal de Araraquara.
- 17.5 Acolhida a petição contra o ato convocatório será designada nova data para a realização do certame.
- 17.6 A impugnação feita tempestivamente pelo licitante não o impedirá de participar do processo licitatório até a correspondente decisão final da Administração.

18. DAS SANÇÕES ADMINISTRATIVAS E DA RESCISÃO

- 18.2 Ficará impedida de licitar e contratar com a União, Estados, Distrito Federal ou Municípios, pelo prazo de até 05 (cinco) anos, enquanto perdurarem os motivos determinantes da punição ou até que seja promovida a reabilitação perante a própria autoridade que aplicou a penalidade, a pessoa, física ou jurídica, que praticar quaisquer atos previstos no artigo 7º da Lei Federal nº 10.520/02, nos termos do art. 12, “caput” e parágrafo único do Decreto Municipal 8.257/05.
- 18.3 De acordo com o art. 87 da Lei nº 8.666/93, pelo descumprimento das obrigações contratuais, a CONTRATANTE:
- 18.3.1 NOTIFICARÁ a CONTRATADA da intenção de aplicação da sanção, garantindo o prazo para defesa prévia de 05 (cinco) dias úteis, com abertura de correspondente processo administrativo;
- 18.3.2 Acatada a defesa da CONTRATADA, arquivar-se-á o processo administrativo.
- 18.3.3 Não apresentada ou não acatada a defesa, aplicar-se-á as seguintes sanções conforme o grau da infração constante da tabela abaixo:
- a) Advertência por escrito;
 - b) Advertência por escrito e multa; ou
 - c) Multa.
- 18.3.4 Pela inexecução total ou parcial do contrato a Administração poderá, garantida a prévia defesa, aplicar ao contratado cumulativamente a suspensão temporária de participação em licitação e impedimento de contratar com a Administração, por prazo não superior a 02 (dois) anos.



FLS.	_____
PROC.	_____
C.M.	_____

CÂMARA MUNICIPAL DE ARARAQUARA

Processo de Compra nº 032/2018 - Pregão Presencial nº 014/2018 - Tipo: Menor preço
Objeto – Confeção e instalação de guarda corpos, corrimãos e portão

GRAU DA INFRAÇÃO	CORRESPONDÊNCIA
1	Advertência por escrito
2	Multa de 2,5% (dois e meio por cento)
3	Multa de 10% (dez por cento)
4	Multa de 1,0% (um por cento)

Item	Descrição	Grau	Referência
A)	Pela recusa do adjudicatário em assinar o contrato, aceitar ou retirar o instrumento equivalente, no prazo estabelecido pela Administração ou pela desistência dos lances ofertados.	3	Sobre o valor total da contratação.
B)	Pela inexecução total do contrato	1 + 3	Sobre o valor total da contratação
B)	Pela inexecução parcial do contrato (Para os casos não especificados nos itens seguintes)	1 + 2	Por ocorrência, sobre o valor da contratação
C)	Deixar de cumprir a orientação do Fiscal quanto à execução dos serviços	1	Por ocorrência.
D)	Deixar de manter as mesmas condições exigidas para a contratação, especialmente a regularidade trabalhista perante o FGTS e a Previdência Social.	1 + 2	Por ocorrência, sobre o valor total da contratação.
E)	Suspender ou interromper, salvo motivo de força maior ou caso fortuito, os serviços contratuais.	1 + 3	Por ocorrência, sobre o valor total da contratação.
G)	Pelo atraso na execução do objeto	1 + 2	Por dia, sobre o valor total da contratação
H)	Descumprimento das obrigações relativas à garantia	1 + 4	Por ocorrência e por dia, sobre o valor do contrato

18.4 Serão aplicadas as sanções previstas nos incisos III e IV do artigo 87 da Lei 8.666/93 à licitante que praticar atos ilícitos visando frustrar os objetivos da licitação.

18.5 Pelo atraso injustificado, a critério da Administração, na execução do contrato, a multa será de 1,0% (um por cento) por dia até 30 (trinta) dias e 2,0% (dois por cento) pelo que exceder a 30 (trinta) dias até 60 (sessenta) dias, calculados sobre o valor da contratação.

18.6 A multa, aplicada após regular processo administrativo, será descontada da(s) fatura(s), cobrada judicialmente ou extrajudicialmente, a critério da Câmara Municipal de Araraquara.



CÂMARA MUNICIPAL DE ARARAQUARA

Processo de Compra nº 032/2018 - Pregão Presencial nº 014/2018 - Tipo: Menor preço Objeto – Confeção e instalação de guarda corpos, corrimãos e portão

- 18.7 Da intenção de aplicação de quaisquer das penalidades previstas, será concedido prazo para defesa prévia de 05 (cinco) dias úteis a contar da notificação.
- 18.8 Da aplicação da sanção caberá recurso no prazo de 05 (cinco) dias úteis a contar da publicação, de acordo com o disposto no artigo 9º do Decreto Municipal nº 8.257/05.
- 18.9 Não impede a aplicação de advertência e/ou multa o saneamento da falha verificada no prazo de defesa prévia.
- 18.10 Garantido o direito de defesa, constituem motivos para rescisão do contrato sua inexecução total ou parcial, bem como a ocorrência de quaisquer das hipóteses previstas no artigo 78 da Lei 8.666/93.
- 18.11 Não impede a rescisão unilateral o saneamento da falha verificada no prazo de defesa prévia.

19. DOS ESCLARECIMENTOS AO EDITAL E PEDIDOS DE PROVIDÊNCIAS

- 19.2 É facultado a qualquer interessado, até 2 (dois) dias úteis anteriores à data fixada para recebimento das propostas, apresentar pedido de esclarecimentos ou providências sobre o ato convocatório do pregão e seus anexos, podendo, inclusive, envolver a solicitação de cópias da legislação disciplinadora do procedimento, cujo custo da reprodução gráfica poderá ser cobrado.
- 19.2.1 Será admitido encaminhamento dos pedidos de esclarecimentos por e-mail para o endereço eletrônico licitacoes@camara-arq.sp.gov.br, não se responsabilizando a Câmara Municipal de Araraquara por qualquer problema, defeito ou erro que porventura possa ocorrer no envio da mensagem.
- 19.2.2 As dúvidas a serem equacionadas por telefone (16) 3301-0644 serão somente aquelas de caráter estritamente informal.
- 19.2.3 Os esclarecimentos deverão ser prestados no prazo de 1 (um) dia útil, a contar do recebimento da solicitação pelo (a) pregoeiro (a), passando a integrar os autos do Processo de Compra 032/2018 e sendo disponibilizados no portal informativo deste Legislativo.

20. DAS DISPOSIÇÕES GERAIS

- 20.2 As normas que disciplinam este pregão serão sempre interpretadas em favor da ampliação da disputa entre os interessados, sem comprometimento do interesse público, da finalidade e da segurança do futuro contrato.



FLS.	_____
PROC.	_____
C.M.	_____

CÂMARA MUNICIPAL DE ARARAQUARA

Processo de Compra nº 032/2018 - Pregão Presencial nº 014/2018 - Tipo: Menor preço Objeto – Confecção e instalação de guarda corpos, corrimãos e portão

- 20.3 É facultado ao (à) Pregoeiro (a) ou à Autoridade Superior, em qualquer fase da licitação, a promoção de diligência destinada a esclarecer ou complementar a instrução do processo.
- 20.4 Na contagem dos prazos estabelecidos neste Edital e seus Anexos excluir-se-á o dia do início e incluir-se-á o do vencimento. Só se iniciam e vencem os prazos em dias de expediente na Câmara Municipal de Araraquara.
- 20.5 Não havendo expediente ou ocorrendo qualquer fato superveniente que impeça a realização do certame na data marcada, a sessão será automaticamente transferida para o primeiro dia útil subsequente, no mesmo horário e local anteriormente estabelecido, desde que não haja comunicação do (a) Pregoeiro (a) em contrário.
- 20.6 Fica assegurado à Câmara Municipal de Araraquara o direito de, no interesse da Administração e nos termos do artigo 49 da Lei nº 8.666/93, anular ou revogar, a qualquer tempo, no todo ou em parte, a presente licitação, dando ciência aos participantes, na forma da legislação vigente, sem que caiba qualquer indenização não prevista expressamente no mencionado dispositivo legal.
- 20.7 O desatendimento de exigências formais não essenciais não importará no afastamento do licitante, desde que seja possível a aferição da sua qualificação e a exata compreensão da sua proposta/documentação, durante a realização da sessão pública do pregão.
- 20.8 Os proponentes assumem todos os custos de preparação e apresentação de suas propostas e a Câmara Municipal de Araraquara não será, em nenhum caso, responsável por esses custos, independentemente da condução ou do resultado do Processo Licitatório.
- 20.9 Após apresentação da proposta, não caberá desistência, salvo por motivo justo decorrente de fato superveniente e aceito pelo (a) Pregoeiro (a), sob pena de aplicação da sanção prevista no item 18 deste edital.
- 20.10 Os proponentes são responsáveis pela fidelidade e legitimidade das informações e dos documentos apresentados em qualquer fase da licitação.
- 20.11 Os casos omissos serão solucionados com base na legislação federal vigente e nos princípios gerais do direito.
- 20.12 O resultado do presente certame e os demais atos pertinentes a esta licitação e passíveis de divulgação serão publicados no jornal local "A Cidade" e no endereço eletrônico <http://www.cmararaquara.sp.gov.br> através do acesso à área (menu) "licitações".
- 20.13 Os envelopes contendo os documentos de habilitação das licitantes que não se sagrarem vencedoras, poderão ser devolvidos após a adjudicação do objeto, a critério do (a) Pregoeiro (a), caso contrário, ficarão à disposição para retirada na



CÂMARA MUNICIPAL DE ARARAQUARA

Processo de Compra nº 032/2018 - Pregão Presencial nº 014/2018 - Tipo: Menor preço Objeto – Confecção e instalação de guarda corpos, corrimãos e portão

Câmara Municipal de Araraquara, e serão destruídos após 30 (trinta) dias da assinatura do contrato com a vencedora.

- 20.14 O foro para dirimir questões relativas ao presente Edital será o de Araraquara, com exclusão de qualquer outro.
- 20.15 A adjudicação do objeto deste Pregão não implicará direito à contratação.
- 20.16 Este Edital e seus Anexos, bem como as propostas das proponentes adjudicatárias, serão parte integrante do contrato, independente de transcrição.

Araraquara, 19 de julho de 2018.

JÉFERSON LUÍS YASHUDA
Presidente



FLS.	_____
PROC.	_____
C.M.	_____

CÂMARA MUNICIPAL DE ARARAQUARA

**Processo de Compra nº 032/2018 - Pregão Presencial nº 014/2018 - Tipo: Menor preço
Objeto – Confecção e instalação de guarda corpos, corrimãos e portão**

Anexo I

ATO DA PRESIDÊNCIA NÚMERO 043/2018

De 4 de junho de 2018

Designa servidores para comporem a Comissão de Licitação da Câmara Municipal de Araraquara e dá outras providências.

O Presidente da Câmara Municipal de Araraquara, Estado de São Paulo, usando suas atribuições regimentais, em obediência à Lei Federal nº 8.666, de 21 de junho de 1993, e à Lei nº 6.646, de 31 de outubro de 2007,

RESOLVE:

Art. 1º Designar os servidores abaixo designados para comporem, de forma permanente, a Comissão de Licitação da Câmara Municipal de Araraquara:

I – Daniel Lemos de Oliveira Mattosinho, matrícula nº 2423-6: presidente e pregoeiro;

II – Alcía Ribeiro Pinto de Andrade Gimenez, matrícula nº 2370-1: membro da equipe de apoio;

III – Camila Pazim, matrícula nº 2499-7: membro da equipe de apoio;

IV – William Yuzo Miyagi, matrícula nº 2254-3: membro da equipe de apoio.

Art. 2º O membro transitório da Comissão de Licitação previsto na alínea “b” do inciso II do § 1º do art. 39-A da Lei nº 6.646, de 31 de outubro de 2007, deverá ser indicado pela gerência ou diretoria da unidade solicitante da contratação, no momento da apresentação da respectiva solicitação.

§ 1º Simultaneamente à publicação do edital da licitação, ato da Presidência da Câmara Municipal de Araraquara nomeará o servidor que atuará como membro transitório da Comissão de Licitação para a respectiva licitação, bem como o designará como fiscal do contrato decorrente (art. 2º, parágrafo único, Lei Federal nº 8.666, de 21 de junho de 1993).

§ 2º A gerência ou diretoria da unidade solicitante da contratação igualmente deverá indicar, no momento da apresentação da respectiva solicitação, o suplente do fiscal do contrato decorrente, para fins da nomeação prevista no § 1º deste artigo.

§ 3º A designação de fiscal de contrato e de seu suplente não exime a gerência ou diretoria da unidade solicitante do dever de fiscalização e acompanhamento da execução do contrato, conforme previsto na Lei nº 9.152, de 06 de dezembro de 2017.



CÂMARA MUNICIPAL DE ARARAQUARA

Processo de Compra nº 032/2018 - Pregão Presencial nº 014/2018 - Tipo: Menor preço
Objeto – Confeção e instalação de guarda corpos, corrimãos e portão

Art. 3º Todas as atividades dos servidores designados serão executadas sem prejuízo das demais atribuições inerentes aos seus respectivos cargos.

Art. 4º A investidura dos membros da Comissão não excederá a um ano, vedada a recondução da totalidade de seus membros para o período subsequente, em conformidade com o art. 51 da Lei Federal nº 8.666, de 21 de junho de 1993.

Art. 5º Este ato entra em vigor na data de sua publicação.

Câmara Municipal de Araraquara, aos 4 (quatro) dias do mês de junho de 2018 (dois mil e dezoito).

JÉFERSON YASHUDA FARMACÊUTICO

Presidente

Publicado na Câmara Municipal de Araraquara, na mesma data.

MARCELO ROBERTO DISPEIRATTI CAVALCANTI

Secretário-Geral



FLS.	_____
PROC.	_____
C.M.	_____

CÂMARA MUNICIPAL DE ARARAQUARA

Processo de Compra nº 032/2018 - Pregão Presencial nº 014/2018 - Tipo: Menor preço
Objeto – Confeção e instalação de guarda corpos, corrimãos e portão

Anexo II

TERMO DE REFERÊNCIA

1) OBJETO

O presente Termo de Referência tem por objeto a contratação de empresa especializada para confecção e instalação de guarda corpos, corrimãos e portão que deverão ser instalados no prédio sede da Câmara Municipal de Araraquara-SP.

2) JUSTIFICATIVA

A contratação visa atender e adequar o prédio sede da Câmara Municipal de Araraquara-SP de acordo com as normas de segurança do Corpo de Bombeiros, visando assim uma maior segurança de seus vereadores, funcionários e visitantes.

3) ESPECIFICAÇÕES DOS PRODUTOS

DESCRIÇÃO DOS SERVIÇOS			
ITEM	QUANT.	EMBALAGEM	DESCRIÇÃO
1.	7,52	ml	(ESCADA 3) Confeção e instalação de guarda corpo com estrutura em metalon 4x2 e longarinas em metalon 2x2, instalados com altura final de 1,10m com acabamento em pintura esmalte sintético de primeira linha, fosco na cor marfim.
2.	4,66	ml	(ESCADA 3) Confeção e instalação de corrimão simples em tubo redondo de 1,5 polegadas, instalado nas laterais fixados no guarda corpo com altura final de 0,90m com acabamento em pintura esmalte sintético de primeira linha, fosco na cor marfim.
3.	5,00	ml	(ESCADA 4) Confeção e instalação de corrimão simples em tubo redondo de 1,5 polegadas, instalado nas laterais fixados na alvenaria com altura final de 0,90m com acabamento em pintura esmalte sintético de primeira linha, fosco na cor marfim.
4.	10,61	ml	(ESCADA 5) Confeção e instalação de guarda corpo com estrutura em metalon 4x2 e longarinas em metalon 2x2, instalados com altura final de 1,10m com



CÂMARA MUNICIPAL DE ARARAQUARA

Processo de Compra nº 032/2018 - Pregão Presencial nº 014/2018 - Tipo: Menor preço Objeto – Confeção e instalação de guarda corpos, corrimãos e portão

			acabamento em pintura esmalte sintético de primeira linha, fosco na cor marfim.
5.	19,46	ml	(ESCADA 5) Confeção e instalação de corrimão simples em tubo redondo de 1,5 polegadas, instalado nas laterais fixados na alvenaria com altura final de 0,90m com acabamento em pintura esmalte sintético de primeira linha, fosco na cor marfim.
6.	10,44	ml	(ESCADA 7) Confeção e instalação de corrimão simples em tubo redondo de 1,5 polegadas, instalado nas laterais fixados na alvenaria com altura final de 0,90m com acabamento em pintura esmalte sintético de primeira linha, fosco na cor marfim.
7.	1	4,10 x 2,20m	Confeção e instalação de portão deslizante, estrutura em metalon 3x7, parte interna longarinas e decorativas com tubo metalon 3x2, com acabamento em pintura esmalte sintético de primeira linha, fosco na cor marfim.
8.	2,80	ml	Confeção e instalação de guarda corpo com portão de abrir de 1,00m, trinco/fecho com porta cadeado, com estrutura em metalon 4x2 e longarinas em metalon 2x2, instalados com altura final de 1,10m com acabamento em pintura esmalte sintético de primeira linha, fosco na cor marfim.

4) FORMA DA PRESTAÇÃO DOS SERVIÇOS E OUTRAS OBSERVAÇÕES

- 4.1 A vistoria técnica é FACULTATIVA. As empresas interessadas poderão realizar visita técnica no local onde serão instalados os materiais, examinando, tomando ciência das instalações e eventuais dificuldades para execução dos serviços, posto que NÃO será admitido alegações posteriores de desconhecimento dos serviços e de dificuldades técnicas não previstas.
- 4.2 Os fornecedores deverão agendar a visita técnica com antecedência mínima de 1 (um) dia útil, em dias de expediente da Câmara Municipal de Araraquara, no telefone (16) 3301-0637 das 9h00 às 17h00. A vistoria técnica será realizada, após agendamento, em dias de expediente da Câmara Municipal de Araraquara, das 9h00 às 16h00.
- 4.3 Todos os materiais necessários para as confecções e instalações deverão ser fornecidos pela CONTRATADA, empresa especializada na prestação do serviço. Os materiais instalados deverão ser novos, de primeiro uso. A fixação dos guarda corpos e corrimãos não poderão danificar as pedras de mármore existentes no prédio;



FLS.	_____
PROC.	_____
C.M.	_____

CÂMARA MUNICIPAL DE ARARAQUARA

Processo de Compra nº 032/2018 - Pregão Presencial nº 014/2018 - Tipo: Menor preço Objeto – Confecção e instalação de guarda corpos, corrimãos e portão

- 4.4 A CONTRATADA, quando exigido, colocará à disposição da Câmara Municipal de Araraquara os meios necessários à comprovação da qualidade dos produtos, permitindo a verificação das especificações em conformidade com o requisitado.
- 4.5 Os funcionários deverão utilizar uniformes adequados e portar os equipamentos de proteção individual e coletivo (EPI's e EPC's), conforme as normas vigentes.
- 4.6 Todos os materiais deverão ser entregues e instalados de acordo com o memorial descritivo/projeto anexo e estarem em perfeita condição de uso até a data estipulada para a finalização do serviço.
- 4.7 A CONTRATADA deverá apresentar à CONTRATANTE lista de funcionários que irão realizar os serviços.
- 4.8 Executar os serviços com o máximo esmero, devendo ser imediatamente refeitos aqueles que a juízo da CONTRATANTE, não forem julgados em condições satisfatórias ou forem constatados vícios, defeitos, imperfeições ou incorreções, sem que caiba qualquer acréscimo no preço contratado.
- 4.9 Recompôr e restituir, conforme o padrão original da edificação, todos os componentes dos sistemas prediais existentes na edificação, bem como acabamentos de paredes, pisos, forros, esquadrias e demais elementos que sejam danificados ou de alguma forma afetados durante a realização dos serviços.
- 4.10 Cuidar para que todas as áreas relacionadas aos serviços permaneçam sempre limpas e arrumadas, devendo adotar todas as medidas de proteção necessárias, com vistas ao livre trânsito, quando possível, das áreas.
- 4.11 A CONTRATADA deverá executar a limpeza geral, ao final de cada período de trabalho, devendo o espaço ser entregue em perfeitas condições de ocupação e uso.
- 4.12 Apresentar atestados de capacidade técnica, em nome da CONTRATADA, que comprove que a CONTRATADA prestou satisfatoriamente, o fornecimento dos tipos de materiais e serviços presentes neste Termo de Referência.
- 4.13 Segue anexo, memorial descritivo/projeto com a finalidade de descrever os materiais, serviços e locais de instalação que deverão ser realizados no prédio sede da Câmara Municipal de Araraquara-SP.



CÂMARA MUNICIPAL DE ARARAQUARA

Processo de Compra nº 032/2018 - Pregão Presencial nº 014/2018 - Tipo: Menor preço
Objeto – Confeção e instalação de guarda corpos, corrimãos e portão

5) PRAZOS E LOCAIS DE ENTREGA DOS MATERIAIS E PRESTAÇÃO DOS SERVIÇOS

Os serviços deverão ser realizados até 40 (quarenta) dias corridos após a assinatura do contrato, na Câmara Municipal de Araraquara, situada na Rua São Bento, nº 887, Centro, Araraquara-SP, em dias ininterruptos, de segunda à sexta-feira, em dias de expediente, das 8h00 às 17h00.

6) GARANTIA

Todos materiais e os serviços deverão ter garantia mínima de 12 (doze) meses, sem quaisquer ônus para a Câmara Municipal de Araraquara-SP, contados a partir da finalização dos serviços.

7) INDICAÇÃO DE SERVIDORES (ATO DA PRESIDÊNCIA Nº 43/2018)

Considerando Ato da Presidência nº 43/2018, indico o servidor Mario Escamilha Junior, como membro transitório da Comissão de Licitação e o servidor Rhennã Escudero Pereira Diniz como suplente do fiscal do contrato.

Araraquara, 13 de junho de 2018

MARIO ESCAMILHA JUNIOR

Gerente – Gerência de Patrimônio e Serviços

Este memorial tem por finalidade descrever os serviços de guarda corpo e corrimão de acordo com normas de segurança dos Bombeiros, para o prédio principal da Câmara Municipal de Araraquara.

Segue descrição dos itens:

1. Escada 3 – interna
2. Escada 4 – interna
3. Escada 5 – interna
4. Escada 7 - interna
5. Portão de correr

Segue mapeamento das escadas e portão:

1. ESCADA 3 – interna

1.1 Guarda corpo

Existente:

Guarda corpo existente em alvenaria com soleira em mármore, com altura final de 0.73m.

Novo complemento:

O guarda corpo deverá ser executado de acordo com projeto anexo, estrutura em tubo metalon 4x2 e longarinas em tubo metalon 2x2.

Altura final deverá ser 1,10m.

Metragem total de 7,52m lineares.

Deverá receber acabamento em pintura esmalte sintético fosco na cor Marfim.

1.2 Corrimão

O corrimão será confeccionado em tubo redondo de 1,5 polegadas, corrimão simples nas laterais fixados no guarda corpo, de acordo com projeto anexo.

Altura será de 0.90m.

Metragem corrimão simples 4,66 m lineares

Deverá receber pintura esmalte sintético fosco na cor Marfim.



2. ESCADA 4 – interna

2.1 Corrimão

O corrimão será confeccionado em tubo redondo de 1,5 polegadas, corrimão simples nas laterais na alvenaria, de acordo com projeto anexo.

Altura será de 0.90m.

Metragem corrimão simples 5,00 m lineares



3. ESCADA 5 – interna

3.1 Guarda corpo

Existente:

Guarda corpo existente em alvenaria com soleira em mármore, com altura final de 0.73m.

Novo complemento:

O guarda corpo deverá ser executado de acordo com projeto anexo, estrutura em tubo metalon 4x2 e longarinas em tubo metalon 2x2.

Altura final deverá ser 1,10m.

Metragem total de 10,61m lineares.

Deverá receber acabamento em pintura esmalte sintético fosco na cor Marfim.

3.2 Corrimão

O corrimão será confeccionado em tubo redondo de 1,5 polegadas, corrimão simples nas laterais fixados na alvenaria e no guarda corpo, de acordo com projeto anexo.

Altura será de 0.90m.

Metragem corrimão simples 19,46 m lineares



4. ESCADA 7 – interna

4.1 Corrimão

O corrimão será confeccionado em tubo redondo de 1,5 polegadas, corrimão simples nas laterais na alvenaria, de acordo com projeto anexo.

Altura será de 0.90m.

Metragem corrimão simples 10,44 m lineares.



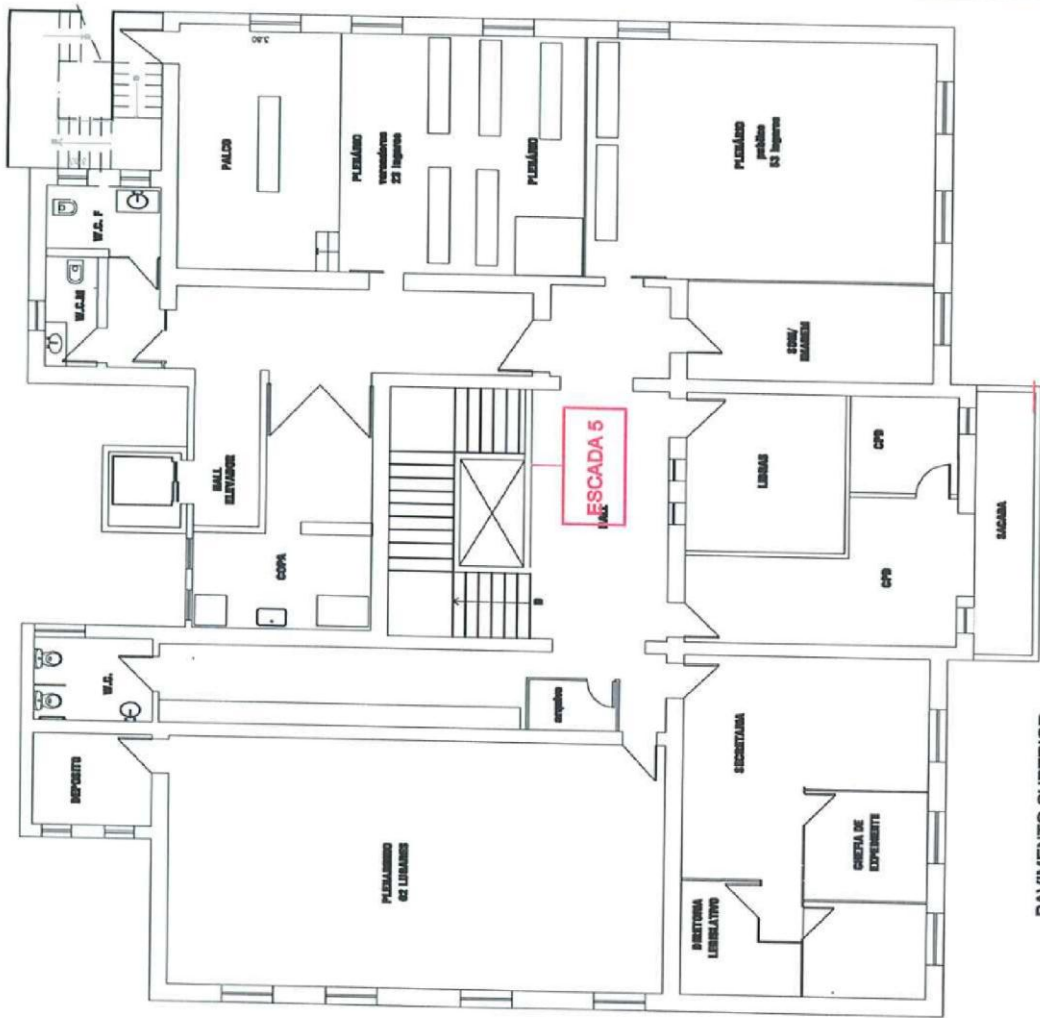
5. PORTÃO

Portão de correr

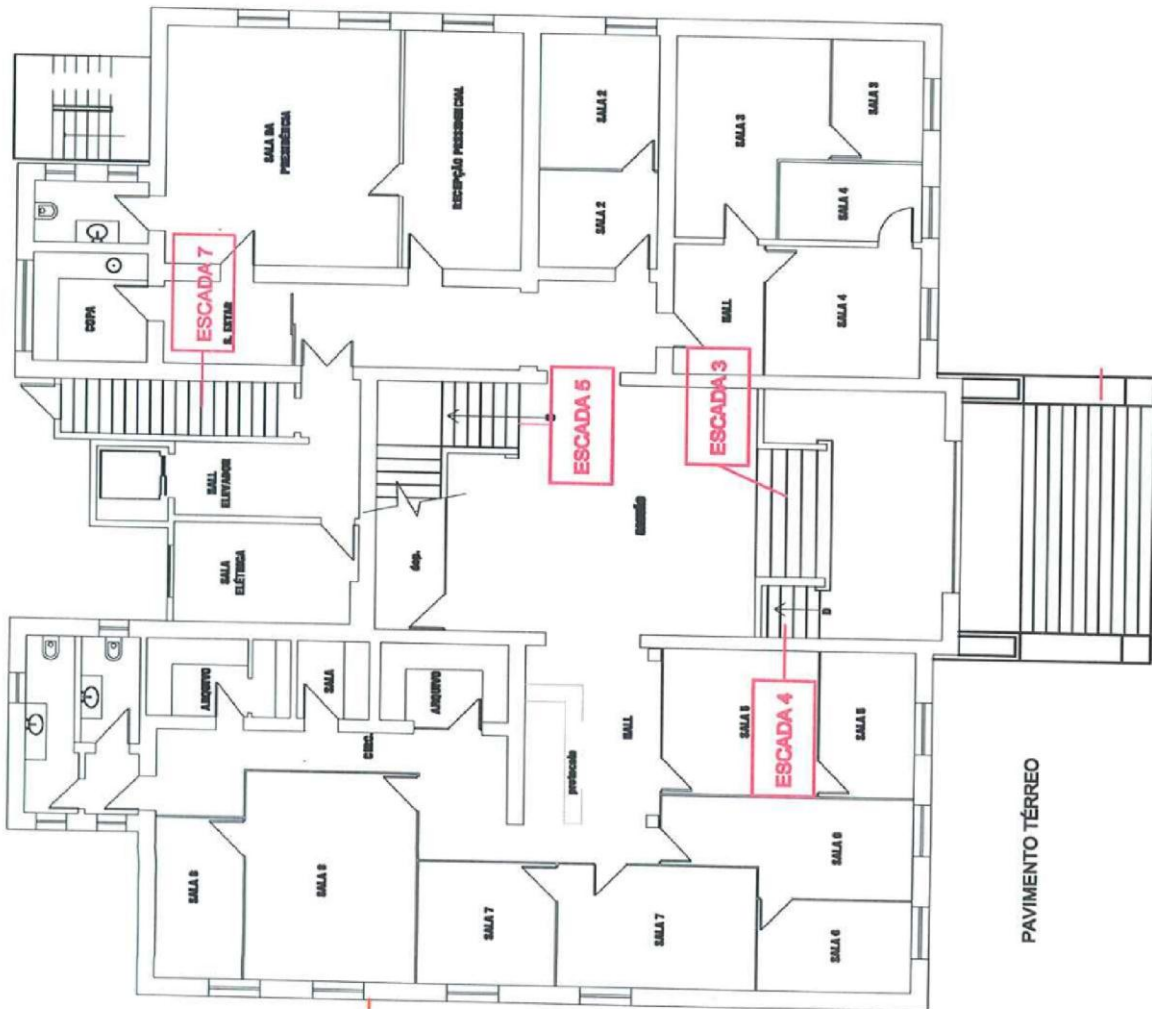
Execução de portão deslizante, estrutura em metalon 3x7, parte interna longarinas e decorativo com tubo metalon 3x2, conforme projeto anexo.

Altura final de 2,20m.

Comprimento de 4,10m.



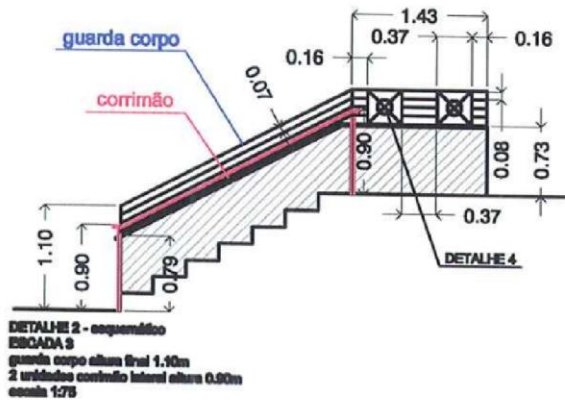
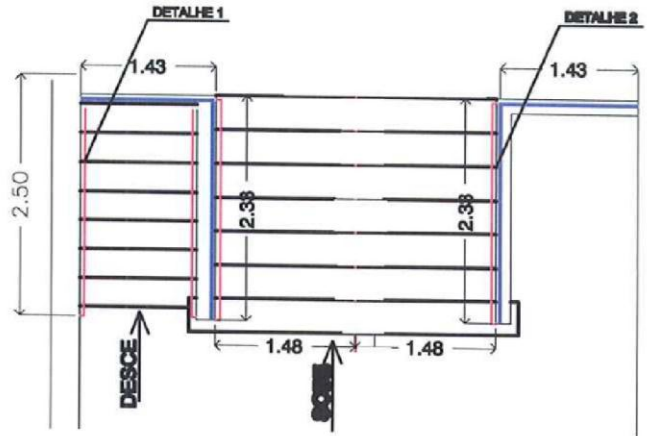
PAVIMENTO SUPERIOR



PAVIMENTO TÉRREO

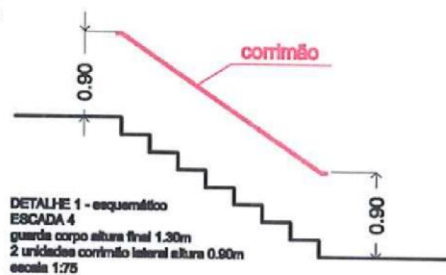
ESCADA 3 E ESCADA 4 - interna
 escala: 1:75

- CORRIMÃO SIMPLES - laterais
4,66 m lineares
- GUARDA CORPO
7,52m lineares



escada 4

- CORRIMÃO SIMPLES
fixado na parede - 5,00 m lineares



TOTAL ESCADA 3 E 4

GUARDA CORPO - 7,52m lineares
 material: estrutura e pé direito em tubo metalon 4x2
 longarinas em tubo metalon 2x2

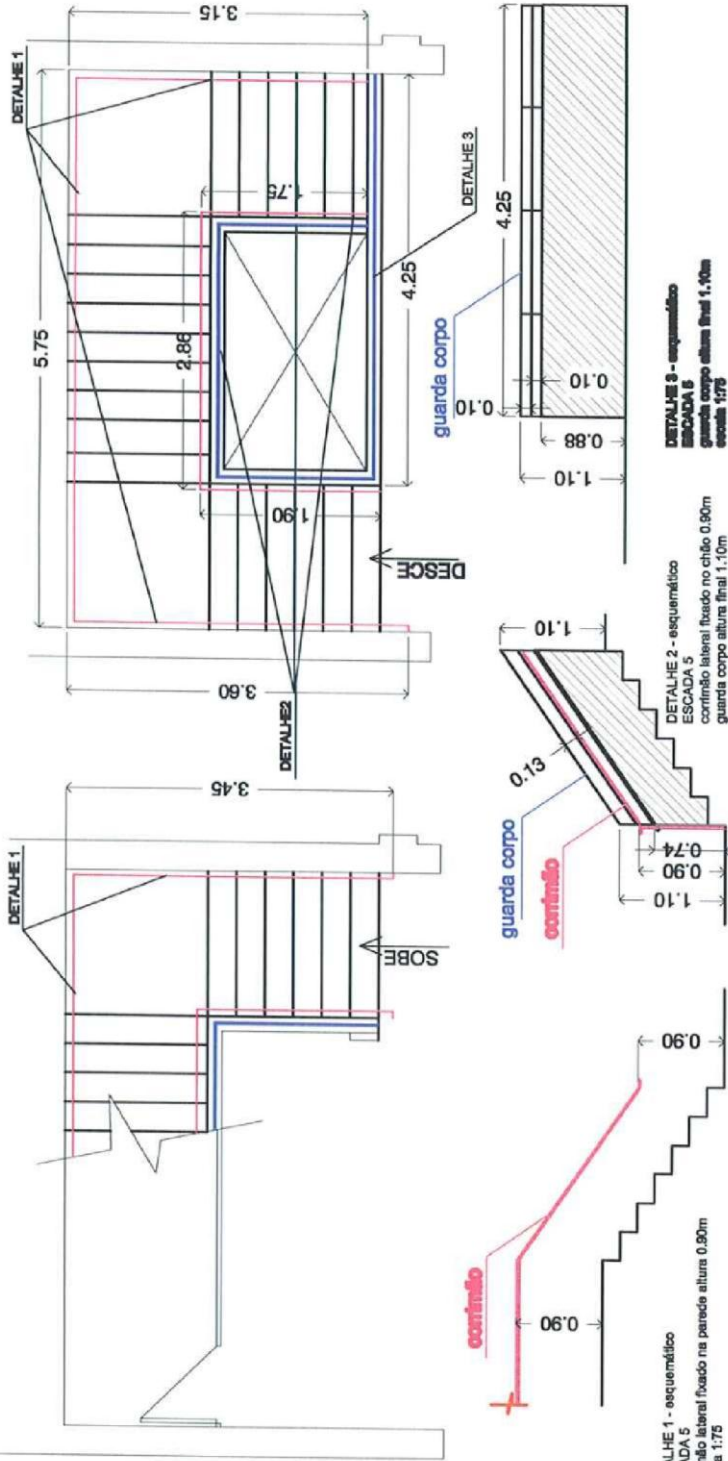
CORRIMÃO SIMPLES - 9,66m lineares

material: tubo redondo 1,5 polegadas

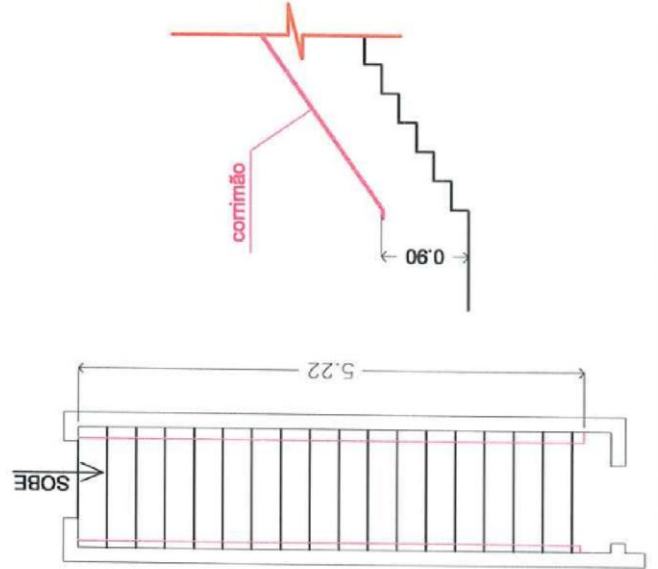
ACABAMENTO: esmalte sintético fosco no cor Marfim

ESCADA 5. E 7 - interna
escala: 1:75

- escada 5
- CORRIMÃO EXTERNO
fixado na alvenaria 12,80 m lineares
- CORRIMÃO INTERNO
6,66 m lineares
- GUARDA CORPO
10,61m lineares



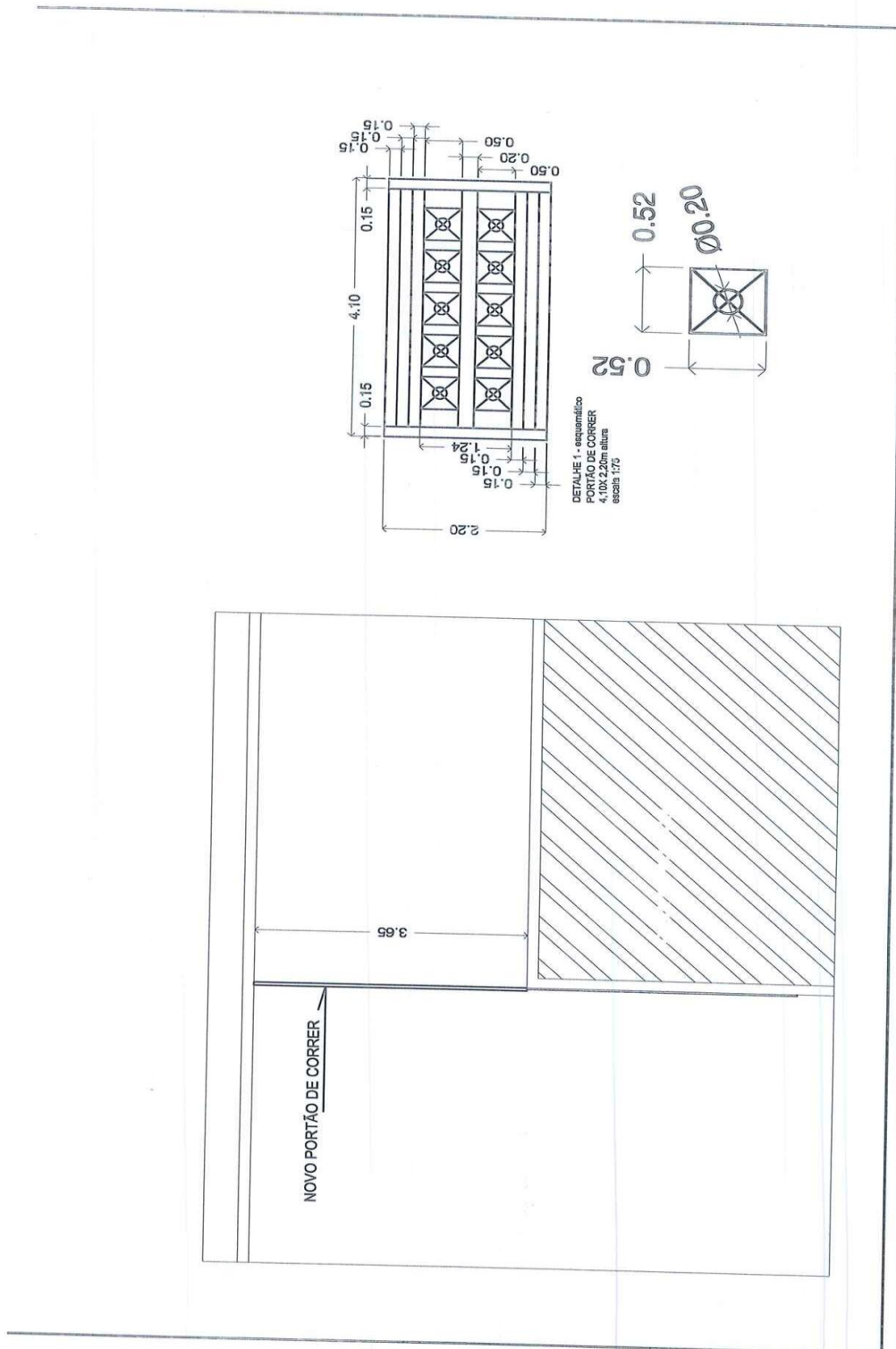
escada 7
CORRIMÃO fixado na parede
fixado na alvenaria 10,44 m lineares





CÂMARA MUNICIPAL DE ARARAQUARA

Processo de Compra nº 032/2018 - Pregão Presencial nº 014/2018 - Tipo: Menor preço
Objeto – Confeção e instalação de guarda corpos, corrimãos e portão



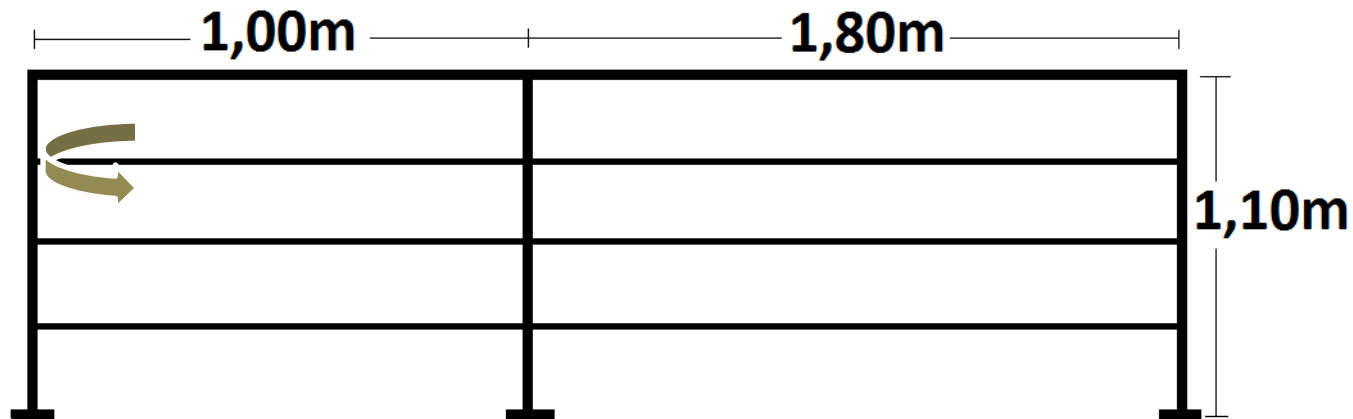


FLS. _____
PROC. _____
C.M. _____

CÂMARA MUNICIPAL DE ARARAQUARA

Processo de Compra nº 032/2018 - Pregão Presencial nº 014/2018 - Tipo: Menor preço
Objeto – Confeção e instalação de guarda corpos, corrimãos e portão

Modelo do guarda corpo com portão de abrir (*item 8 da descrição dos serviços*).



— Local de instalação do guarda corpo com porta de abrir.



CÂMARA MUNICIPAL DE ARARAQUARA

Processo de Compra nº 032/2018 - Pregão Presencial nº 014/2018 - Tipo: Menor preço
Objeto – Confeção e instalação de guarda corpos, corrimãos e portão

Anexo III

PROCURAÇÃO PARA CREDENCIAMENTO

Por este instrumento particular de Procuração, a empresa (razão social) com sede na (endereço completo), inscrita no CNPJ sob nº (nº) e Inscrição Estadual (nº), representada neste ato por seu(s) (qualificação(ões) do(s) outorgante(s)), Sr(a). (nome), portador(a) da Cédula de Identidade RG nº (nº) e CPF nº (nº), nomeia(m) e constitui(em) seu bastante **PROCURADOR** o(a) Sr(a) (nome), portador da Cédula de Identidade RG nº (nº) e CPF nº (nº), a quem confere(m) amplos poderes para representar a (razão social da empresa) perante a Câmara Municipal de Araraquara, no que se referir ao PREGÃO 014/2018, com poderes para tomar quaisquer decisões durante todas as fases do referido certame, inclusive apresentar DECLARAÇÃO DE QUE A PROPONENTE CUMPRE OS REQUISITOS DE HABILITAÇÃO, os envelopes PROPOSTA DE PREÇOS (A) E DOCUMENTOS DE HABILITAÇÃO (B) em nome da Outorgante, formular verbalmente ofertas na etapa de lances, negociar a redução de preço, desistir expressamente da intenção de interpor recurso administrativo ou manifestar-se imediata e motivadamente sobre a intenção de interpô-lo, assinar a ata da sessão, prestar todos os esclarecimentos solicitados pelo PREGOEIRO, enfim, praticar todos os demais atos pertinentes ao certame, em nome da Outorgante.

(Local e data)

Assinatura do(s) outorgante(s), com poderes para este fim, conforme documento pertinente, dentre os indicados no subitem 4.1.1, que deverá acompanhar a procuração.

- **A procuração deverá vir acompanhada da documentação necessária para a comprovação da validade da mesma e ter firma reconhecida.**



FLS.	_____
PROC.	_____
C.M.	_____

CÂMARA MUNICIPAL DE ARARAQUARA

Processo de Compra nº 032/2018 - Pregão Presencial nº 014/2018 - Tipo: Menor preço
Objeto – Confeção e instalação de guarda corpos, corrimãos e portão

Anexo IV

DECLARAÇÃO DE QUE CUMPRE OS REQUISITOS DE HABILITAÇÃO

À Câmara Municipal de Araraquara

Sr(a). Pregoeiro (a),

Pela presente declaro(amos) que, nos termos do art. 4º, VII, da Lei n.º 10.520/2002, que a empresa(indicação da razão social) cumpre plenamente os requisitos de habilitação para o PREGÃO Nº 014/2018, cujo objeto é a contratação de empresa especializada para confecção e instalação de guarda corpos, corrimãos e portão que deverão ser instalados no prédio sede da Câmara Municipal de Araraquara-SP.

....., de de 2018.

Assinatura do Representante Legal

Nome:
RG:
CPF:



CÂMARA MUNICIPAL DE ARARAQUARA

Processo de Compra nº 032/2018 - Pregão Presencial nº 014/2018 - Tipo: Menor preço
Objeto – Confeção e instalação de guarda corpos, corrimãos e portão

Anexo V

DECLARAÇÃO DE MICROEMPRESA OU EMPRESA DE PEQUENO PORTE

DECLARO, sob as penas da lei, sem prejuízo das sanções e multas previstas neste instrumento convocatório, que a empresa (nome da empresa), inscrita no CNPJ/MF sob o nº (nº), é **Microempresa (ME) ou Empresa de Pequeno Porte(EPP)**, nos termos da **Lei Complementar nº 123/06 e suas alterações**, e que não se enquadra em nenhum dos incisos do parágrafo 4º do Artigo 3º da Lei, estando apta, portanto, a se beneficiar do tratamento jurídico diferenciado e a exercer o direito de preferência, no procedimento licitatório em epígrafe, realizado pela CÂMARA MUNICIPAL DE ARARAQUARA.

LOCAL/DATA.

Assinatura do Representante Legal

Nome:
RG:
CPF:



FLS.	_____
PROC.	_____
C.M.	_____

CÂMARA MUNICIPAL DE ARARAQUARA

Processo de Compra nº 032/2018 - Pregão Presencial nº 014/2018 - Tipo: Menor preço
Objeto – Confecção e instalação de guarda corpos, corrimãos e portão

Anexo VI

DECLARAÇÕES

PREGÃO Nº 014/2018

PROCESSO DE COMPRA Nº 032/2018

OBJETO: contratação de empresa especializada para prestação de serviços de confecção e instalação de corrimão e guarda corpos nos prédios Sede e Anexo da Câmara Municipal de Araraquara, conforme Termo de Referência – Anexo II.

Sr. Pregoeiro da Câmara Municipal de Araraquara

A empresa (nome da empresa), sediada na (endereço completo, cidade, estado), inscrita no C.N.P.J. sob nº (nº), por seu representante legal, DECLARA, sob as penalidades da Lei e para todos os fins de direitos:

1. () Que não emprega menor de 18 (dezoito) anos em trabalho noturno, perigoso ou insalubre;
() não emprega menor de 16 (dezesesseis) anos, para fins do disposto no inciso V, do art. 27 da Lei 8.666/93, acrescido pela Lei 9.854/99, ou
() Emprega menor, a partir de catorze anos, na condição de aprendiz;
2. A INEXISTÊNCIA de fatos supervenientes à data de expedição do Cadastro apresentado, que impossibilitem sua habilitação no Pregão em epígrafe pois que continuam satisfeitas as exigências previstas no art. 27 da Lei nº. 8.666/93 e alterações;
3. Que não está sujeita a qualquer impedimento legal para licitar ou contratar com a Administração, ciente da obrigatoriedade de declarar ocorrências posteriores.

....., de de 2018.

.....
assinatura do representante legal

Nome:

RG:

CPF:



CÂMARA MUNICIPAL DE ARARAQUARA

Processo de Compra nº 032/2018 - Pregão Presencial nº 014/2018 - Tipo: Menor preço
Objeto – Confeção e instalação de guarda corpos, corrimãos e portão

Anexo VII

PROPOSTA COMERCIAL

PREGÃO Nº 014/2018

PROCESSO LICITATÓRIO Nº032/2018

OBJETO: contratação de empresa especializada para confecção e instalação de guarda corpos, corrimãos e portão que deverão ser instalados no prédio sede da Câmara Municipal de Araraquara-SP.

Razão Social da PROPONENTE:		
Endereço:		
CEP:	Fone: (0xx)	Fax: (0xx)
E-mail:		
CNPJ:	Inscrição Estadual	

LOTE ÚNICO

ITEM	QUANTIDADE	EMBALAGEM	DESCRIÇÃO	Valor unitário (R\$)	Valor total (R\$)
1.	7,52	ml	(ESCADA 3) Confeção e instalação de guarda corpo com estrutura em metalon 4x2 e longarinas em metalon 2x2, instalados com altura final de 1,10m com acabamento em pintura esmalte sintético de primeira linha, fosco na cor marfim.		
2.	4,66	ml	(ESCADA 3) Confeção e instalação de corrimão simples em tubo redondo de 1,5 polegadas, instalado nas laterais fixados no guarda corpo com altura final de 0,90m com acabamento em pintura esmalte sintético de primeira linha, fosco na cor marfim.		
3.	5,00	ml	(ESCADA 4) Confeção e instalação de corrimão simples em tubo redondo de 1,5 polegadas, instalado nas laterais fixados na alvenaria com altura final de 0,90m com acabamento		



FLS. _____
PROC. _____
C.M. _____

CÂMARA MUNICIPAL DE ARARAQUARA

Processo de Compra nº 032/2018 - Pregão Presencial nº 014/2018 - Tipo: Menor preço Objeto – Confecção e instalação de guarda corpos, corrimãos e portão

			em pintura esmalte sintético de primeira linha, fosco na cor marfim.		
4.	10,61	ml	(ESCADA 5) Confecção e instalação de guarda corpo com estrutura em metalon 4x2 e longarinas em metalon 2x2, instalados com altura final de 1,10m com acabamento em pintura esmalte sintético de primeira linha, fosco na cor marfim.		
5.	19,46	ml	(ESCADA 5) Confecção e instalação de corrimão simples em tubo redondo de 1,5 polegadas, instalado nas laterais fixados na alvenaria com altura final de 0,90m com acabamento em pintura esmalte sintético de primeira linha, fosco na cor marfim.		
6.	10,44	ml	(ESCADA 7) Confecção e instalação de corrimão simples em tubo redondo de 1,5 polegadas, instalado nas laterais fixados na alvenaria com altura final de 0,90m com acabamento em pintura esmalte sintético de primeira linha, fosco na cor marfim.		
7.	1	4,10 x 2,20m	Confecção e instalação de portão deslizante, estrutura em metalon 3x7, parte interna longarinas e decorativas com tubo metalon 3x2, com acabamento em pintura esmalte sintético de primeira linha, fosco na cor marfim.		
8.	2,80	ml	Confecção e instalação de guarda corpo com portão de abrir de 1,00m, trinco/fecho com porta cadeado, com estrutura em metalon 4x2 e longarinas em metalon 2x2, instalados com altura final de 1,10m com acabamento em pintura esmalte sintético de primeira linha, fosco na cor marfim.		



CÂMARA MUNICIPAL DE ARARAQUARA

Processo de Compra nº 032/2018 - Pregão Presencial nº 014/2018 - Tipo: Menor preço
Objeto – Confeção e instalação de guarda corpos, corrimãos e portão

VALOR TOTAL DO LOTE: R\$ _____

COMPROMISSOS:

1. Esta empresa se compromete a executar os serviços conforme especificações e exigências constantes no ANEXO II do Pregão 014/2018 e nesta proposta comercial.
2. Prazo de execução dos serviços: até 40 (quarenta) dias corridos para a finalização destes serviços, que serão executados em dias úteis ininterruptos, das 08h00 às 17h00.
3. Prazo de garantia dos materiais e serviços : 12 (doze) meses, contados a partir da finalização dos serviços.

OUTRAS INFORMAÇÕES:

1. Os serviços serão executados no prédio sede da Câmara Municipal, situada na Rua São Bento, 887 – Centro - Araraquara.
2. A presente proposta é válida pelo período de 60 (sessenta) dias a contar da data de sua apresentação.
3. Declaramos que os preços indicados contemplam todos os custos diretos e indiretos incorridos pela proponente na data da apresentação desta proposta incluindo, entre outros: tributos, encargos sociais, material, despesas administrativas, seguro, frete, lucro e outros.
4. Declaramos estar cientes de que a apresentação de proposta implica na aceitação de todas as condições constantes do Edital do Pregão 014/2018 e seus Anexos e o vincula ao pleno cumprimento do contrato.
5. Dados do responsável pela assinatura do contrato:
 - a. Nome:
 - b. Nacionalidade:
 - c. Endereço:
 - d. Cidade:
 - e. CEP:
 - f. Número do RG:
 - g. Número do CPF
 - h. E-mail pessoal:
6. Dados relativos à conta corrente:
 - a. Banco:
 - b. Agência:
 - c. Número da Conta:

LOCAL/ DATA:

(Assinatura do REPRESENTANTE)

Nome Completo – Nº de documento de identidade



FLS.	_____
PROC.	_____
C.M.	_____

CÂMARA MUNICIPAL DE ARARAQUARA

Processo de Compra nº 032/2018 - Pregão Presencial nº 014/2018 - Tipo: Menor preço
Objeto – Confeção e instalação de guarda corpos, corrimãos e portão

Anexo VIII

CONTRATANTE: CÂMARA MUNICIPAL DE ARARAQUARA

CONTRATADA:

REF: Pregão Presencial nº 014/2018 – Proc. de Compra nº 032/2018

OBJETO: contratação de empresa especializada para confecção e instalação de guarda corpos, corrimãos e portão que deverão ser instalados no prédio sede da Câmara Municipal de Araraquara-SP.

A **CÂMARA MUNICIPAL DE ARARAQUARA**, situada na Rua São Bento, 887, Centro, nesta cidade de Araraquara, Estado de São Paulo, inscrita no CNPJ sob nº 51.817.799/0001-44, Inscrição Estadual – “isenta”, doravante denominada simplesmente **CONTRATANTE**, neste ato representada por seu Presidente, Sr. Vereador _____, portador da cédula de identidade n.º RG n.º _____ e CPF n.º _____, e, de outro lado, a empresa _____, estabelecida na _____, n.º _____, CEP _____, na cidade de _____, estado de _____, CNPJ n.º _____, Inscrição Estadual n.º _____, doravante denominada simplesmente **CONTRATADA**, neste ato representada pelo (a) Sr.(a) _____, brasileiro (a), residente e domiciliado (a) na rua _____, n.º _____ nesta cidade de _____, portadora da Cédula de Identidade n.º _____, CPF n.º _____, celebram o presente **CONTRATO**, resultante do Processo de Compra n.º 032/2018 - Pregão Presencial n.º 014/2018, homologado em _____, a cujo instrumento convocatório está vinculado. Este acordo se regerá pelos parâmetros traçados pela Lei 8.666/93, pelas disposições legais e regulamentares aplicáveis às obrigações ora contraídas, bem como pelas condições seguintes:



CÂMARA MUNICIPAL DE ARARAQUARA

Processo de Compra nº 032/2018 - Pregão Presencial nº 014/2018 - Tipo: Menor preço
Objeto – Confeção e instalação de guarda corpos, corrimãos e portão

CLÁUSULA PRIMEIRA: OBJETO DO CONTRATO

PARÁGRAFO ÚNICO – Contratação de empresa especializada para confecção e instalação de guarda corpos, corrimãos e portão que deverão ser instalados no prédio sede da Câmara Municipal de Araraquara-SP.

CLÁUSULA SEGUNDA: DA LEGISLAÇÃO APLICÁVEL

PARÁGRAFO PRIMEIRO - A execução do Contrato será disciplinada por suas cláusulas e pelos preceitos de direito público, em especial os estabelecidos na Lei Federal nº 8.666, de 21 de junho de 1993, incidindo-se-lhe, supletivamente, os princípios da Teoria Geral dos Contratos e as regras de Direito Privado aplicáveis às obrigações ora contraídas – especialmente as regras oriundas da Lei Federal nº 8.078, de 11 de setembro de 1990, o “Código de Defesa do Consumidor”.

PARÁGRAFO SEGUNDO – Para todos os efeitos de direito, para melhor caracterização da forma de execução do presente contrato, bem como para definir procedimentos e normas decorrentes das obrigações ora contraídas, integram este CONTRATO os documentos do EDITAL DE PREGÃO PRESENCIAL Nº 014/2018, constantes do Processo de Compra nº 032/2018 e, em especial, a Proposta de Preços.

CLÁUSULA TERCEIRA: DOS RECURSOS ORÇAMENTÁRIOS

PARÁGRAFO ÚNICO - As despesas decorrentes da contratação do objeto deste contrato onerarão os recursos orçamentários próprios, constantes do orçamento vigente do Poder Legislativo e devidamente compromissados nos seguintes elementos:
Classificação Funcional Programática:

01.031.0001.2.002 – Manutenção do corpo administrativo

Natureza da Despesa:

3.3.90.39.99 – Outros serviços de terceiros – Pessoa Jurídica



FLS.	_____
PROC.	_____
C.M.	_____

CÂMARA MUNICIPAL DE ARARAQUARA

**Processo de Compra nº 032/2018 - Pregão Presencial nº 014/2018 - Tipo: Menor preço
Objeto – Confecção e instalação de guarda corpos, corrimãos e portão**

CLÁUSULA QUARTA: DA VIGÊNCIA

PARÁGRAFO ÚNICO - A vigência deste Contrato será de 90 (noventa) dias a contar de sua assinatura.

CLÁUSULA QUINTA: DO REGIME E DO PRAZO DE EXECUÇÃO

PARÁGRAFO PRIMEIRO - O regime de execução dos serviços objetos deste contrato é o de empreitada por preço global.

PARÁGRAFO SEGUNDO - A CONTRATADA deverá zelar para que os bens sejam fornecidos, bem como que os serviços sejam prestados conforme exigência da CONTRATANTE, de acordo com o previsto no TERMO DE REFERÊNCIA, nos demais documentos do edital de Pregão Presencial Nº 014/2018 e, também, em conformidade com a proposta apresentada pela CONTRATADA.

PARÁGRAFO TERCEIRO – A CONTRATADA deverá realizar a execução dos serviços previstos no limite máximo fixado no item 6.1.5 do Edital de Pregão Presencial nº 014/2018.

PARÁGRAFO QUARTO – Serão admitidos pedidos de prorrogação dos prazos fixados no parágrafo anterior nos termos do item 13.2.1 do Edital de Pregão Presencial nº 014/2018.

CLÁUSULA SEXTA: DA FISCALIZAÇÃO E FORMA DE EXECUÇÃO DOS SERVIÇOS

PARÁGRAFO PRIMEIRO – A execução do serviço, conforme disposto no item 13 e no termo de referência (anexo II) do Edital de Pregão Presencial nº 014/2018, será objeto de acompanhamento, controle e avaliação pelo fiscal do contrato, submetendo seus pareceres à Administração;



CÂMARA MUNICIPAL DE ARARAQUARA

Processo de Compra nº 032/2018 - Pregão Presencial nº 014/2018 - Tipo: Menor preço
Objeto – Confeção e instalação de guarda corpos, corrimãos e portão

PARÁGRAFO SEGUNDO – Não obstante a CONTRATADA seja a única e exclusiva responsável pela execução de todos os serviços, à CONTRATANTE reserva-se o direito de, sem que de qualquer forma restrinja a plenitude desta responsabilidade, exercer a mais ampla e completa fiscalização sobre os serviços, diretamente, pelo fiscal do contrato designado pela CONTRATANTE.

PARÁGRAFO TERCEIRO – Os esclarecimentos solicitados pelo fiscal do contrato deverão ser prestados imediatamente, salvo motivo justificado, hipótese em que será fixado prazo, de acordo com a complexidade do caso;

PARÁGRAFO QUARTO – Em qualquer momento durante a execução do serviço, quando o fiscal do contrato tomar conhecimento de qualquer irregularidade ou inadimplência por parte da CONTRATADA, deverá de imediato comunicar por escrito à Administração, que tomará as providências para que se apliquem as sanções previstas em Lei e neste contrato.

CLÁUSULA SÉTIMA: DO PREÇO E DAS CONDIÇÕES DE PAGAMENTO

PARÁGRAFO PRIMEIRO - A CONTRATADA obriga-se a executar o objeto deste contrato, pelo preço ofertado de **R\$ XXXXXXXXXXXX** (XXXXXXXXXXXX), fixos e irrevogáveis durante a vigência contratual e no qual estão inclusos todos os custos diretos e indiretos, bem como os encargos, benefícios e despesas indiretas (BDI) e demais despesas de qualquer natureza.

PARÁGRAFO SEGUNDO - O pagamento será efetuado pela CONTRATANTE, em moeda corrente nacional, em até 10 (dez) dias após a emissão do termo definitivo do recebimento do objeto pelo fiscal designado pela CONTRATANTE.

PARÁGRAFO TERCEIRO - O servidor responsável pela fiscalização deste Contrato informará a Diretoria de Finanças da Câmara Municipal de Araraquara a



FLS.	_____
PROC.	_____
C.M.	_____

CÂMARA MUNICIPAL DE ARARAQUARA

**Processo de Compra nº 032/2018 - Pregão Presencial nº 014/2018 - Tipo: Menor preço
Objeto – Confecção e instalação de guarda corpos, corrimãos e portão**

respeito de multas aplicadas à CONTRATADA e que devam ser descontadas do pagamento a ser feito.

PARÁGRAFO QUARTO - Correrão por conta da CONTRATADA todas as despesas relativas à execução do presente Contrato, cabendo à CONTRATANTE exclusivamente o pagamento da importância contratada.

PARÁGRAFO QUINTO - Em caso de erros ou omissões na nota fiscal, inclusive a falta da documentação que deve acompanhá-la, será ela rejeitada e devolvida à CONTRATADA com as informações que motivaram a rejeição, para que, no prazo de 03 (três) dias úteis, sejam corrigidas as irregularidades verificadas. O prazo previsto no parágrafo segundo será contado a partir da emissão da nota fiscal corrigida.

PARÁGRAFO SEXTO - O pagamento em desconformidade com o prazo previsto no parágrafo segundo será acrescido de juros moratório de 1,0% (um por cento) ao mês, calculado *pro rata tempore* ao atraso verificado, salvo se o atraso ocorrer sem culpa da CONTRATANTE.

CLÁUSULA OITAVA: DAS OBRIGAÇÕES DA CONTRATADA

PARÁGRAFO ÚNICO - A CONTRATADA deverá executar o objeto deste Contrato de acordo com o explicitado em suas cláusulas e com os documentos do EDITAL DE PREGÃO PRESENCIAL Nº 014/2018, constantes do Processo de Compra nº 032/2018, em estrita conformidade com a legislação vigente, e ainda:

- a) responder civil e criminalmente por todos os danos que venha, direta ou indiretamente, provocar ou causar para a CONTRATANTE e/ou terceiros, não reduzindo ou excluindo dessa responsabilidade, a fiscalização da CONTRATANTE;



CÂMARA MUNICIPAL DE ARARAQUARA

Processo de Compra nº 032/2018 - Pregão Presencial nº 014/2018 - Tipo: Menor preço **Objeto – Confeção e instalação de guarda corpos, corrimãos e portão**

- b) responder pela qualidade dos serviços prestados, que deverão ser compatíveis com as finalidades a que se destinam, bem como pelo fornecimento ou eventuais atrasos.
- c) conceder ao CONTRATANTE o direito de exercer ampla fiscalização sobre os serviços em andamento, prestar os esclarecimentos e informações que lhe forem solicitados e atender prontamente às eventuais reclamações relacionadas com os serviços prestados;
- d) atentar para as normas de segurança nas dependências do CONTRATANTE, devendo apresentar seus técnicos devidamente identificados por meio de crachás e/ou uniformizados;
- e) responsabilizar-se pelos danos ou prejuízos causados ao CONTRATANTE ou a terceiros, decorrentes de culpa ou dolo de seus empregados, ficando obrigada a promover a devida restauração ou ressarcimento a preços atualizados, dentro de 30 (trinta) dias, contados a partir da comprovação de sua responsabilidade. Caso não o faça no prazo estipulado, à CONTRATANTE reserva-se o direito de descontar o valor correspondente dos pagamentos devidos, sem prejuízo de poder denunciar a CONTRATADA de pleno direito. A fiscalização ou o acompanhamento dos serviços por parte da CONTRATANTE, não excluem ou reduzem a responsabilidade da CONTRATADA;
- f) os empregados da CONTRATADA não terão, em hipótese alguma, qualquer relação de emprego com o CONTRATANTE, sendo de exclusiva responsabilidade da empresa, as despesas com todos encargos sociais, trabalhistas, previdenciário, fiscais e comerciais, assim como seguros dos funcionários, além de outros resultantes da execução deste contrato; a inadimplência da CONTRATADA em relação aos encargos não transfere à CONTRATANTE a responsabilidade de seu pagamento, nem poderá onerar o objeto deste contrato.
- g) fornecer todo o material, ferramentas e equipamentos necessários à perfeita execução dos serviços, em volume, quantidade e qualidade



FLS.	_____
PROC.	_____
C.M.	_____

CÂMARA MUNICIPAL DE ARARAQUARA

Processo de Compra nº 032/2018 - Pregão Presencial nº 014/2018 - Tipo: Menor preço Objeto – Confecção e instalação de guarda corpos, corrimãos e portão

compatíveis para sua conclusão dentro do prazo estabelecido, sendo que os materiais a serem empregados deverão ser de primeira qualidade, vedada a utilização de materiais usados ou impróprios à finalidade a que se destinam;

- h) manter, durante toda a execução do CONTRATO, em compatibilidade com as obrigações assumidas, todas as qualificações exigidas para a licitação;
- i) aceitar, nas mesmas condições contratuais, os acréscimos ou supressões, nos termos do § 1º, do artigo 65, da Lei Federal nº 8.666/93;
- j) abster-se de transferir ou subcontratar o objeto deste contrato no todo;
- k) indicar à CONTRATANTE preposto, que deverá participar obrigatoriamente da execução de todo o objeto do presente contrato;
- l) responder e responsabilizar-se pela prevenção de acidentes e pela segurança de suas atividades e de seus funcionários quando da realização dos serviços, fazendo com que eles observem e cumpram rigorosamente os regulamentos e determinações de segurança consoante legislação em vigor, bem como tomando, ou fazendo com que sejam tomadas, as medidas corretivas necessárias;
- m) efetuar o recolhimento mensal do Imposto sobre Serviços – ISS.

CLÁUSULA NONA: DAS OBRIGAÇÕES DA CONTRATANTE

PARÁGRAFO PRIMEIRO – Cabe à CONTRATANTE, sem prejuízo da responsabilidade por parte da CONTRATADA:

- a) empenhar o valor correspondente ao contrato;
- b) acompanhar a execução do contrato e manifestar-se formalmente, sempre que os serviços não atenderem às especificações exigidas;
- c) aprovar a nota fiscal e efetuar os pagamentos devidos, de acordo com o estabelecido neste contrato



CÂMARA MUNICIPAL DE ARARAQUARA

Processo de Compra nº 032/2018 - Pregão Presencial nº 014/2018 - Tipo: Menor preço
Objeto – Confeção e instalação de guarda corpos, corrimãos e portão

PARÁGRAFO SEGUNDO – A fiscalização da CONTRATANTE não exclui nem diminui a responsabilidade da CONTRATADA por qualquer inobservância ou omissão às cláusulas do contrato.

CLÁUSULA DÉCIMA: DA ALTERAÇÃO DO CONTRATO

PARÁGRAFO ÚNICO – Este contrato poderá ser alterado nos termos do disposto no artigo 65, da Lei n.º 8.666/93, mediante a formalização do correspondente Termo de Aditamento.

CLÁUSULA DÉCIMA PRIMEIRA: DAS SANÇÕES ADMINISTRATIVAS

PARÁGRAFO PRIMEIRO - A inexecução total ou parcial das cláusulas contratuais sujeitará a CONTRATADA, garantida a prévia defesa, às sanções :

GRAU DA INFRAÇÃO	CORRESPONDÊNCIA
1	Advertência por escrito
2	Multa de 2,5% (dois e meio por cento)
3	Multa de 10% (dez por cento)
4	Multa de 1,0% (um por cento)

Item	Descrição	Grau	Referência
A)	Pela recusa do adjudicatário em assinar o contrato, aceitar ou retirar o instrumento equivalente, no prazo estabelecido pela Administração ou pela desistência dos lances ofertados.	3	Sobre o valor total da contratação.
B)	Pela inexecução total do contrato	1 + 3	Sobre o valor total da contratação
B)	Pela inexecução parcial do contrato (Para os casos não especificados nos itens seguintes)	1 + 2	Por ocorrência, sobre o valor da contratação
C)	Deixar de cumprir a orientação do Fiscal quanto à execução dos serviços	1	Por ocorrência.



FLS.
PROC.
C.M.

CÂMARA MUNICIPAL DE ARARAQUARA

Processo de Compra nº 032/2018 - Pregão Presencial nº 014/2018 - Tipo: Menor preço
Objeto – Confeção e instalação de guarda corpos, corrimãos e portão

D)	Deixar de manter as mesmas condições exigidas para a contratação, especialmente a regularidade trabalhista perante o FGTS e a Previdência Social.	1 + 2	Por ocorrência, sobre o valor total da contratação.
E)	Suspender ou interromper, salvo motivo de força maior ou caso fortuito, os serviços contratuais.	1 + 3	Por ocorrência, sobre o valor total da contratação.
G)	Pelo atraso na execução do objeto	1 + 2	Por dia, sobre o valor total da contratação
H)	Descumprimento das obrigações relativas à garantia	1 + 4	Por ocorrência e por dia, sobre o valor do contrato

PARÁGRAFO SEGUNDO – Havendo indícios de descumprimento de quaisquer obrigações assumidas, será a CONTRATADA notificada para, no prazo de 05 (cinco) dias úteis, apresentar defesa ou regularizar a situação, sob pena de aplicação das sanções cabíveis. Igual procedimento será adotado no caso de aplicação de advertências à CONTRATADA.

PARÁGRAFO TERCEIRO - Não impede a aplicação de advertência e/ou multa o saneamento da falha verificada no prazo de defesa.

PARÁGRAFO QUARTO – As sanções de advertência e multa poderão ser aplicadas cumulativamente.

CLÁUSULA DÉCIMA SEGUNDA: DA RESCISÃO

PARÁGRAFO PRIMEIRO - Constituem motivo para rescisão do contrato, garantida a prévia defesa, a ocorrência de quaisquer das hipóteses previstas nos artigos 77 e 78 da Lei 8.666/93, e especialmente:

- ser advertida por três vezes;
- deixar de entregar/substituir nota fiscal, em caso de erros, nas formas e prazos previstos neste CONTRATO e no Edital referente ao Pregão Presencial nº 014/2018;



CÂMARA MUNICIPAL DE ARARAQUARA

Processo de Compra nº 032/2018 - Pregão Presencial nº 014/2018 - Tipo: Menor preço
Objeto – Confeção e instalação de guarda corpos, corrimãos e portão

c) não manter as condições exigidas para a contratação.

PARÁGRAFO SEGUNDO – Verificada a ocorrência ensejadora de rescisão unilateral por parte da CONTRATANTE, o gestor do contrato relatará o ocorrido no processo administrativo referente ao presente contrato e encaminhará à CONTRATADA notificação para que apresente defesa prévia no prazo de 05 (cinco) dias úteis a partir do recebimento da intimação.

PARÁGRAFO TERCEIRO – Não impede a rescisão unilateral o saneamento da falha verificada no prazo de defesa.

CLÁUSULA DÉCIMA TERCEIRA: DA TOLERÂNCIA

PARÁGRAFO ÚNICO - Caso uma das partes contratantes, em benefício da outra, tolere, ainda que por omissão, a inobservância, no todo ou em parte, de qualquer CLÁUSULA deste CONTRATO e/ou dos documentos que o integram, tal fato não poderá liberar, desonerar ou de qualquer forma afetar ou prejudicar essas mesmas CLÁUSULAS, as quais permanecerão inalteradas, como se nenhuma tolerância houvesse ocorrido.

CLÁUSULA QUARTA: DO FORO

PARÁGRAFO ÚNICO - Fica eleito o Foro da Comarca de Araraquara – Estado de São Paulo, com renúncia expressa a qualquer outro, por mais privilegiado que seja, para solução de questões oriundas do presente Contrato.

E, por estarem justas e contratadas, as partes assinam este Contrato em 3 (três) vias de igual teor e forma, obrigando-se por si e por seus sucessores, na presença de duas testemunhas abaixo assinadas, para que surtam todos os efeitos de direito.

Araraquara, XXXXXXXXXXXXXXXXXXXXX